



LABINPROGRES

član grupe **CIMOS**

VUČNA PRIKOLICA PV – 300



UPUTSTVO ZA UPOTREBU I ODRŽAVANJE

IZDANJE 03.2006.



LABINPROGRES -TPS d.o.o. Dubrova bb, 52220 Labin, Hrvatska
Tel. +385 52 851 824 Fax. +385 52 851 850 e-mail: labinprogres@pu.htnet.hr <http://www.labinprogres.hr>

SADRŽAJ

UVOD

TEHNIČKI PODACI

UPUTSTVO ZA UPOTREBU I MONTAŽU

REDOVNO ODRŽAVANJE

REZERVNI DIJELOVI I SERVIS

PAŽNJA : Skice, opisi i karakteristike koje sadrži ova knjižica ne obavezuju proizvođača. TPS d.o.o. Labinprogres zadržava prava izmjena i modifikacija proizvoda koje neće zadirati u njegove osnovne karakteristike.

UVOD

Zahvaljujemo Vam na povjerenju koje ste nam ukazali kupnjom vučne prikolice « **PV – 300** ». Nadamo se da će Vam ovaj priključak služiti na Vaše puno zadovoljstvo.

Vodeći računa da je u Vašem interesu da pravilno koristite ovaj priključak pripremili smo Vam ovu knjižicu da bismo Vas upoznali sa ispravnom upotrebom i održavanjem istog.

Pridržavanjem datih uputstva i pravovremeno održavanje garantira Vam ispravan i pouzdan rad te uštedu vremena i novca.

TEHNIČKI PODACI

GABARITNE MJERE : 2760 x 1090 x 940 mm (SL. 1)

DIMENZIJE SANDUKA : 1410 x 1090 x 300 mm

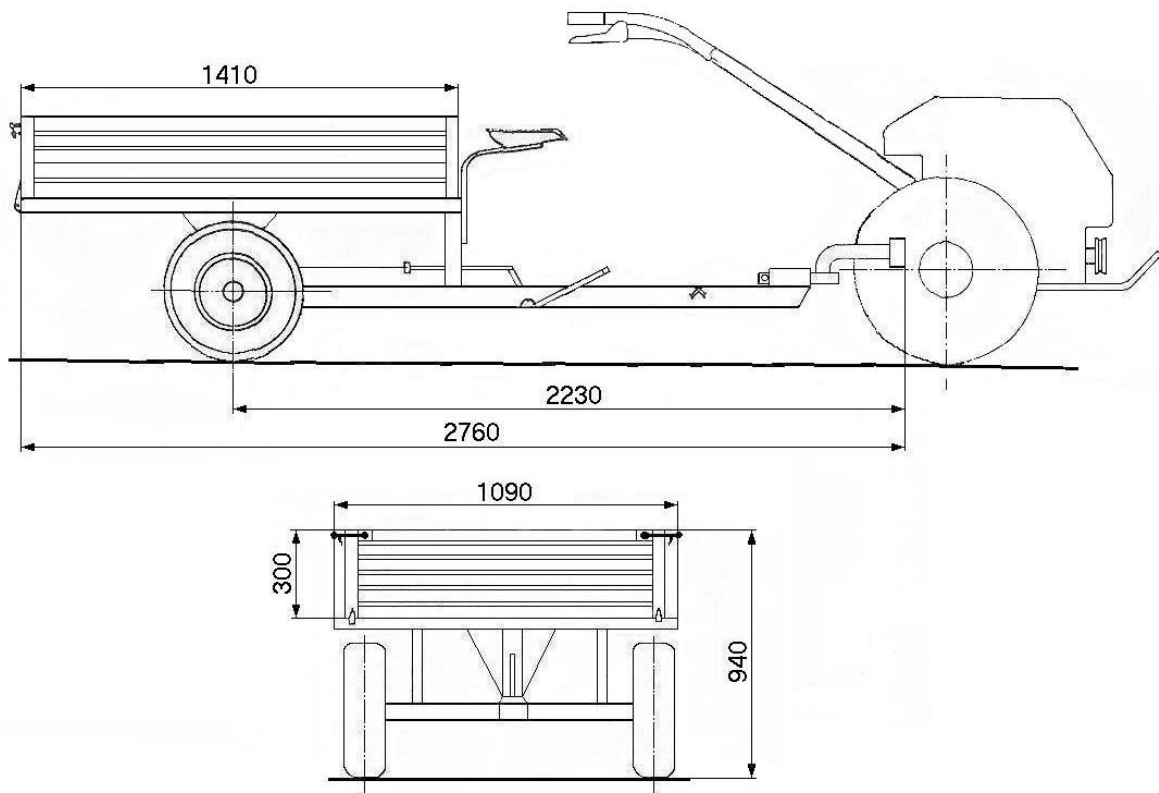
TEŽINA : 156kg

NOSIVOST : max. 300 kg

DIMENZIJE GUMA : 165/70 R13

KOČNICE :doboš sa paknama - nožna pedala ,omogućava blokiranje kod zaustavljanja

NAJVEĆA BRZINA KRETANJA : 15 km/ sat



SL.1

UPOTREBA PRIKOLICE

Prikolica **PV-300** upotrebljava se za prijevoz krutih i rasutih tereta težine do 300 kg.

- moguća je demontaža sve četiri stranice kod transporta tereta većih dimenzija od površine sanduka.
- sanduk ima mogućnost kipovanja, čime je olakšano iskrcavanje tereta.
- moguće je osigurati teret pomoću zateznih kuka.

PRIHVAT PRIKOLICE NA MOTOKULTIVATOR

1. Mtk. MONDIAL GREENY

- približiti motokultivator prikolici u položaju da se može spojiti svornjakom priključka za vuču, te istog osigurati osiguračem.

2. Mtk. SPECIAL GREEN

- približiti motokultivator prikolici u položaju da se može spojiti svornjakom, priključka za vuču, te istog osigurati osiguračem.
- postaviti dva T-vijka u ležište na kućištu motokultivatora te ih spojiti pomoću podloške i matice sa prihvatom na prikolici.

REDOVNO ODRŽAVANJE

Poslije upotrebe na prašnjavom ili blatnjavom zemljištu, odnosno nakon prijevoza tereta, potrebno je očistiti prikolicu.

PODMAZIVANJE

Povremeno utisnuti mast **INA LIS-2** u spoj prikolice sa priključkom i na spoju sa svornjakom na motokultivatoru .

KOTAČI

Redovno kontrolirati stanje guma – pritisak 2 bara (atm).

PODEŠAVANJE KOČNICA (vidi SL.2)

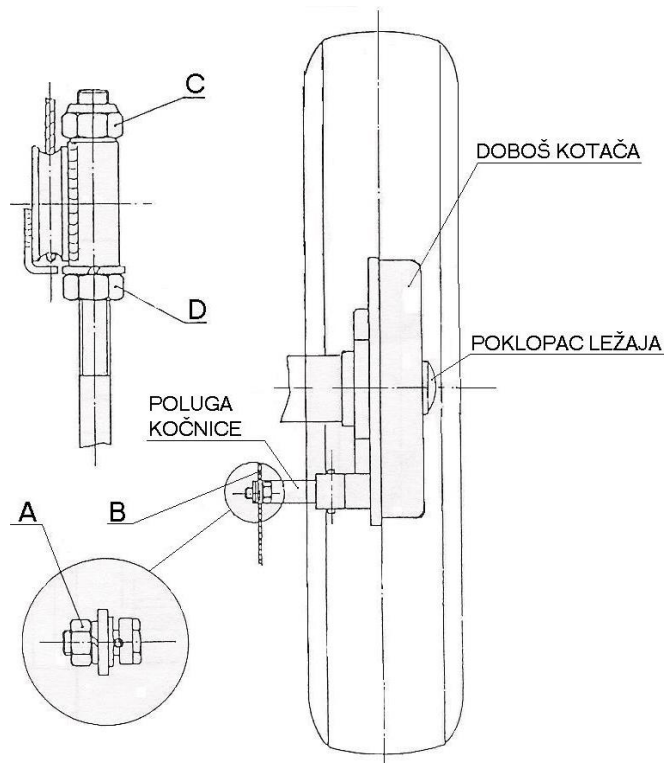
Kočnicu, u slučaju nedovoljne sile kočenja na papučama, treba podesiti na slijedeći način:

Grubo podešavanje :

- otpustiti maticu (A)
- nategnuti sajlu (B)
- ponovno pritegnuti maticu (A) s time da se drži nategnuta sajla dok se matica ne stegne.

Fino podešavanje :

- otpustiti maticu (D)
- maticom (C) fino regulirati nategnutost užeta kočnice
- ponovno pritegnuti maticu (D)



SL.2

REZERVNI DIJELOVI I SERVISNE USLUGE

U vrijeme trajanja garantnog roka, kao i nakon njega, popravak se vrši pozivanjem servisera koji utvrđuje i otklanja neispravnosti te vrši zamjenu dotrajalih dijelova. Da bi se osigurao pravilan rad, potrebno je prilikom zamjene uvijek koristiti samo **originalne rezervne dijelove**, u protivnom može doći od nepredviđenih kvarova.

NAČIN NARUDŽBE REZERVNIH DIJELOVA

Prilikom narudžbe rezervnih dijelova, našoj servisnoj službi trebate javiti:

- 1. Naziv i tip stroja, godina proizvodnje**
- 2. Točnu adresu naručitelja.**

PODATKE pod (1) očitati ćete na garantnoj knjižici.