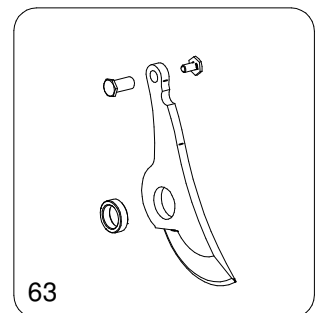
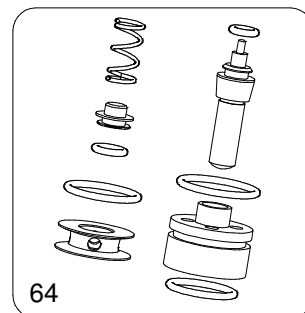
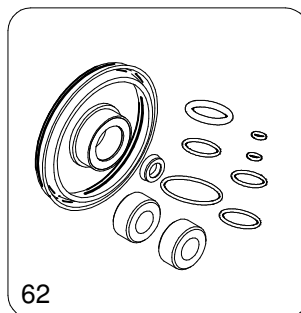
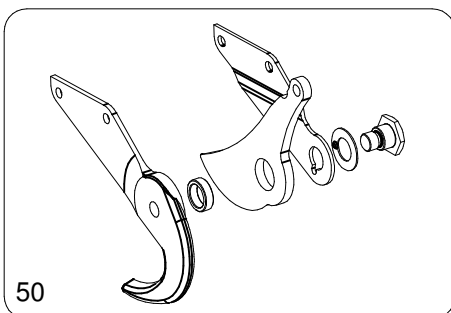
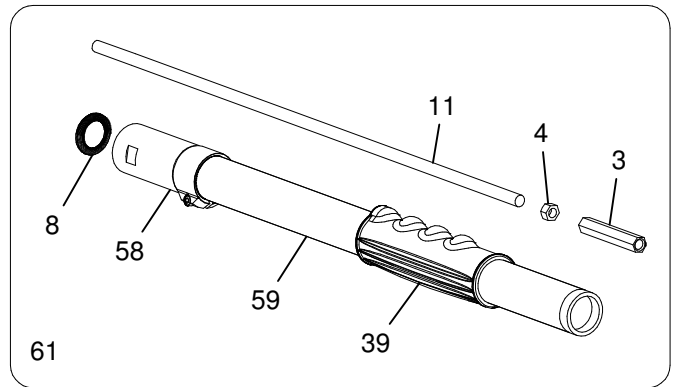
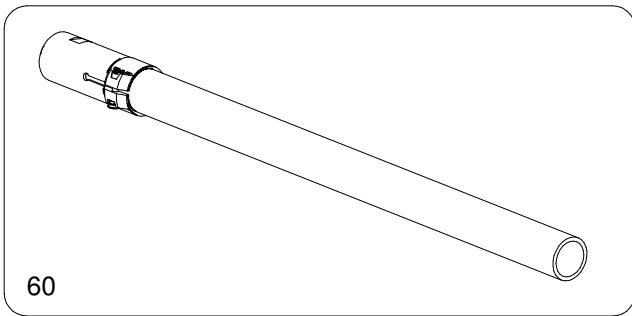
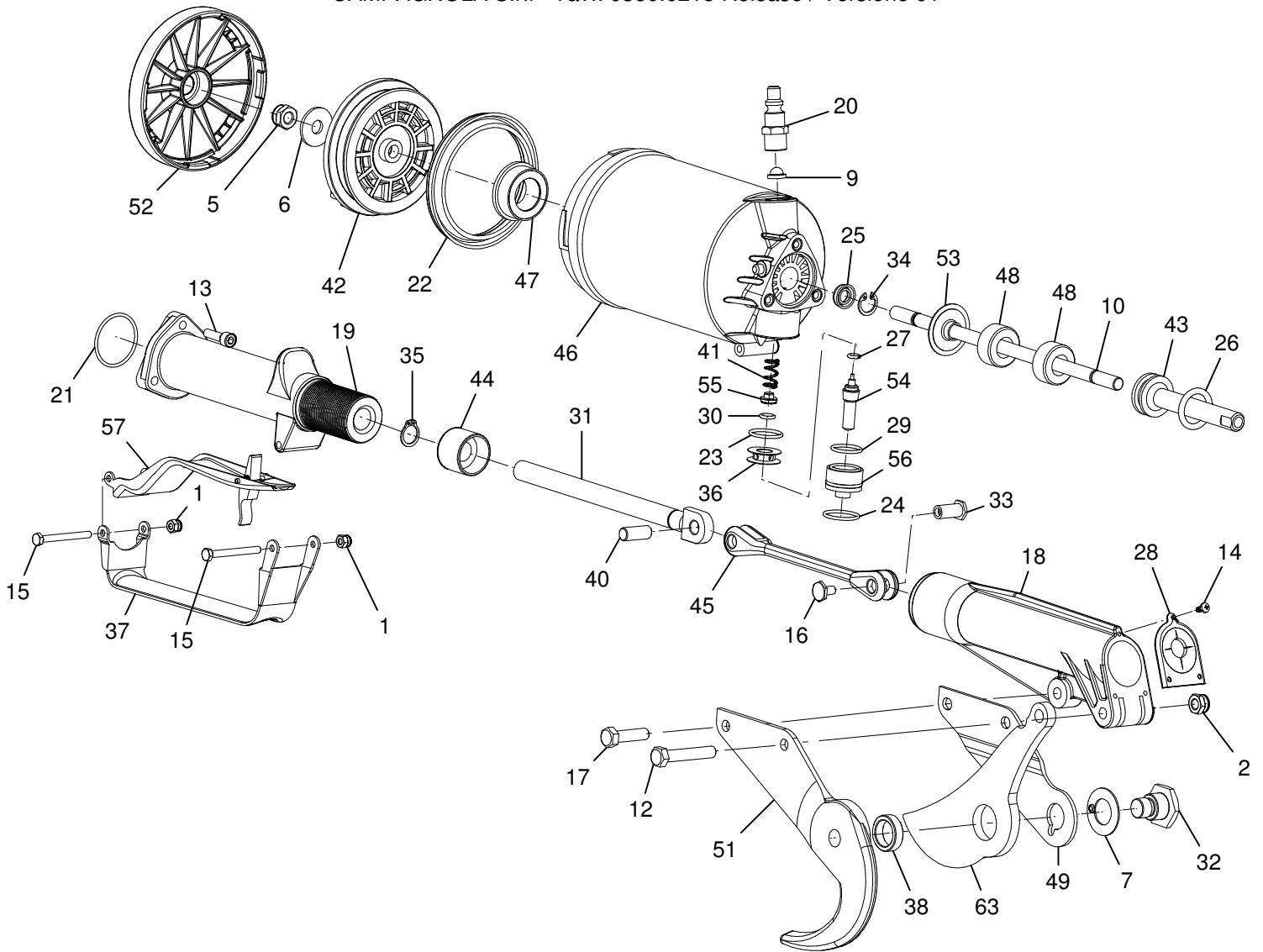


Troncarami F/6 U Asta 2,0 m - Cod. FOPN.0589

CAMPAGNOLA S.r.l - Tav.: 0350.0215 Release / Versione 01



CAMPAGNOLA

UFF. TECNICO RICAMBI - RIPRODUZIONE VIETATA

Troncarami F/6 U Asta 2,0 m - Cod. FOPN.0589

CAMPAGNOLA S.r.l - Tav.: 0350.0215 Release / Versione 01

Pos	Q.tà	Codice	Descrizione	Pos	Q.tà	Codice	Descrizione
1	2	0100.0105	Dado autobl. M 4 - UNI 7473 zinc.	51	1	0175.0135	Lama fissa F6 "U" bianca
2	2	0100.0119	Dado autobl. M 7 basso - UNI 7474 zinc.	52	1	0183.0100	Coperchio
3	1	0100.0120	Dado M 8 ch.10 sp.58	53	1	0184.0100	Piattello F6
4	1	0100.0130	Dado esag. M 8 ch.10 sp.6	54	1	6129.0001	Gr. alberino valvola F6 + OR 2025
5	1	0100.0154	Dado autobl. M 8 - UNI 7474 zinc.	55	1	6133.0002	Gr. tappo valvola F6 + OR 2025
6	1	0101.0112	Rondella fascia larga 8x24 - UNI 6593 zinc.	56	1	6133.0003	Gr. tappo forato F6 + OR 2075 + OR 2062
7	1	0101.0123	Rondella di bloccaggio 16x29	57	1	6148.0002	Gr. leva completa con sicura F6
8	1	0101.0124	Rondella zigrinata 18 (19x27) zinc. bianca	58	1	6160.0017	Gr. attacco a morsetto F6
9	1	0102.0108	Filtro aria 1/4	59	1	6165.0055	Gr. asta mt. 2.0 per morsetto F6
10	1	0103.0103	Tirante pistone F6 inox	60	1	6165.0067	Gr. asta 2.0 m con att. a morsetto F6
11	1	0103.0107	Tirante prolunga m.2.0 F6	61	1	6165.0074	Gruppo asta mt. 2.0 con tirante F6
12	1	0106.0147	Vite TE M 7x40 - UNI 5737 zincata	62	1	PACK.0301	Kit guarniz. + ammortizzatore F6 - STAR 50
13	3	0106.0156	Vite TCCE M5x18 - UNI 5931 zinc.	63	1	PACK.0302	Kit lama mobile con perno (U) F6 pz.1
14	3	0106.0226	Vite TCIC M3x6 UNI 7687 zinc.	64	1	PACK.0304	Kit interno valvola F6 TN - STAR 50
15	2	0106.0240	Vite TE M 4x40 - UNI 5739 zinc.				
16	1	0106.0241	Vite fissaggio perno				
17	1	0106.0279	Vite TE M 7x27 F6 torn.e zinc.				
18	1	0108.0114	Supporto lame F6				
19	1	0108.0191	Supporto prolunga F6 T.N.				
20	1	0115.0108	Innesto rapido G1/4"				
21	1	0123.0105	Guarniz. OR 2118				
22	1	0123.0120	Guarnizione DE 337				
23	1	0123.0121	Guarniz. OR 2068				
24	1	0123.0123	Guarniz. OR 2075				
25	1	0123.0124	Guarniz. DI 031-				
26	1	0123.0125	Guarniz. OR 4075				
27	1	0123.0138	Guarniz. OR 2018				
28	1	0123.0173	Guarniz. parapolvere F6				
29	1	0123.0200	Guarnizione OR 2062				
30	1	0123.0312	Guarniz. OR 2025				
31	1	0125.0123	Perno biella per prolunga F6				
32	1	0125.0124	Perno lama F6				
33	1	0125.0151	Perno biella				
34	1	0126.0110	Anello seeger I 14-UNI 7437				
35	1	0126.0111	Anello seeger E 12-UNI 7435				
36	1	0128.0129	Distanziale F6 T.N.				
37	1	0132.0162	Protezione F6 T.N.				
38	1	0134.0103	Boccola lame F6				
39	1	0141.0115	Manopola diam.30 per F6				
40	1	0159.0104	Spinotto 8x20 Cilind. H.11 UNI 1707 AVP				
41	1	0164.0111	Molla valvola controllo				
42	1	0169.0110	Pistone				
43	1	0169.0111	Pistoncino guida F6				
44	1	0169.0112	Pistone guida F6				
45	1	0170.0103	Biella F6 temprata				
46	1	0171.0110	Corpo F6				
47	1	0173.0102	Ammortizzatore F4/F6/SE2				
48	2	0173.0103	Ammortizzatore tirante F6				
49	1	0174.0104	Squadretto F6				
50	1	0175.0132	Gr.lame F6 "U" bianche				