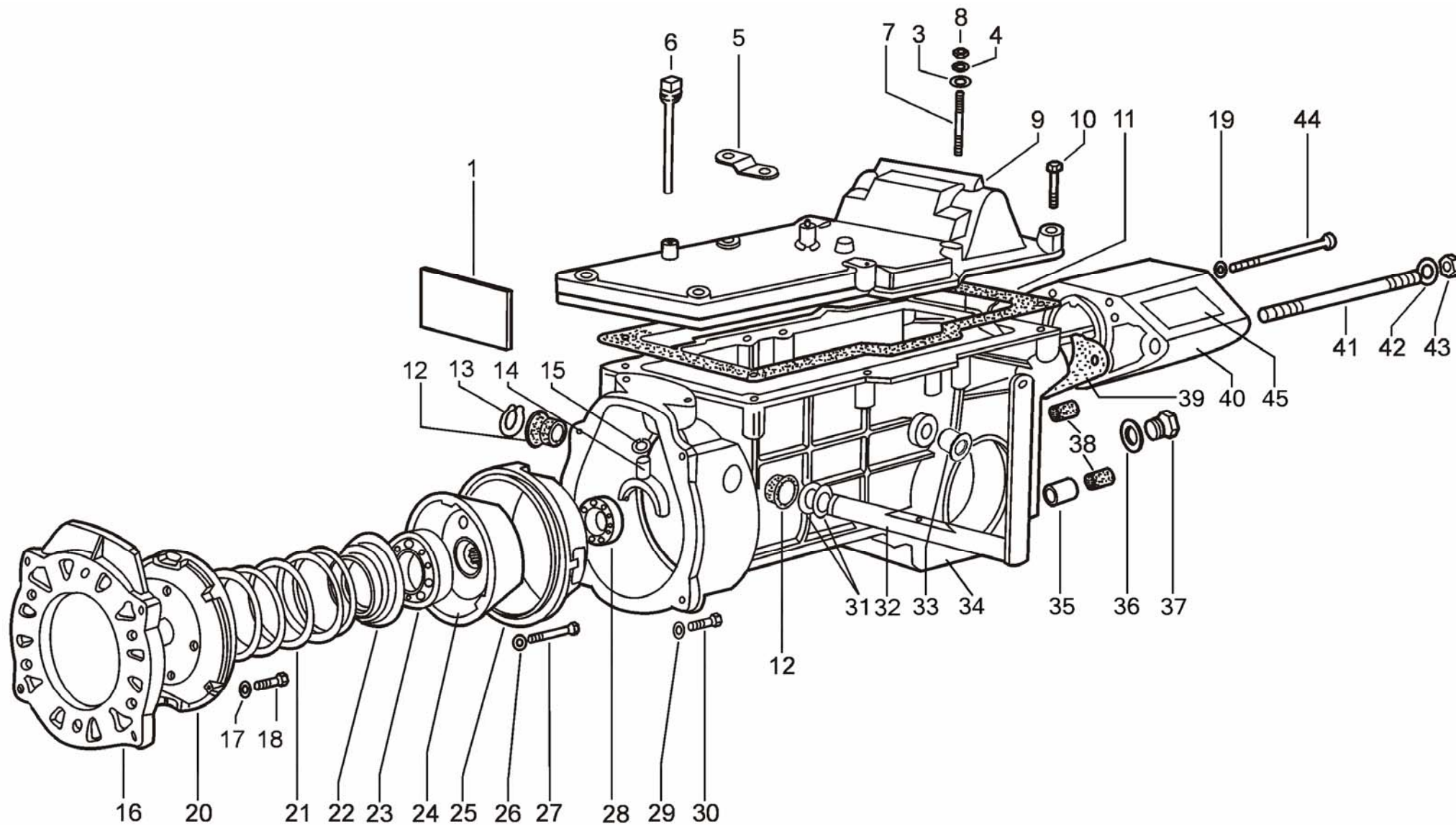


SPOJKA - KUĆIŠTE

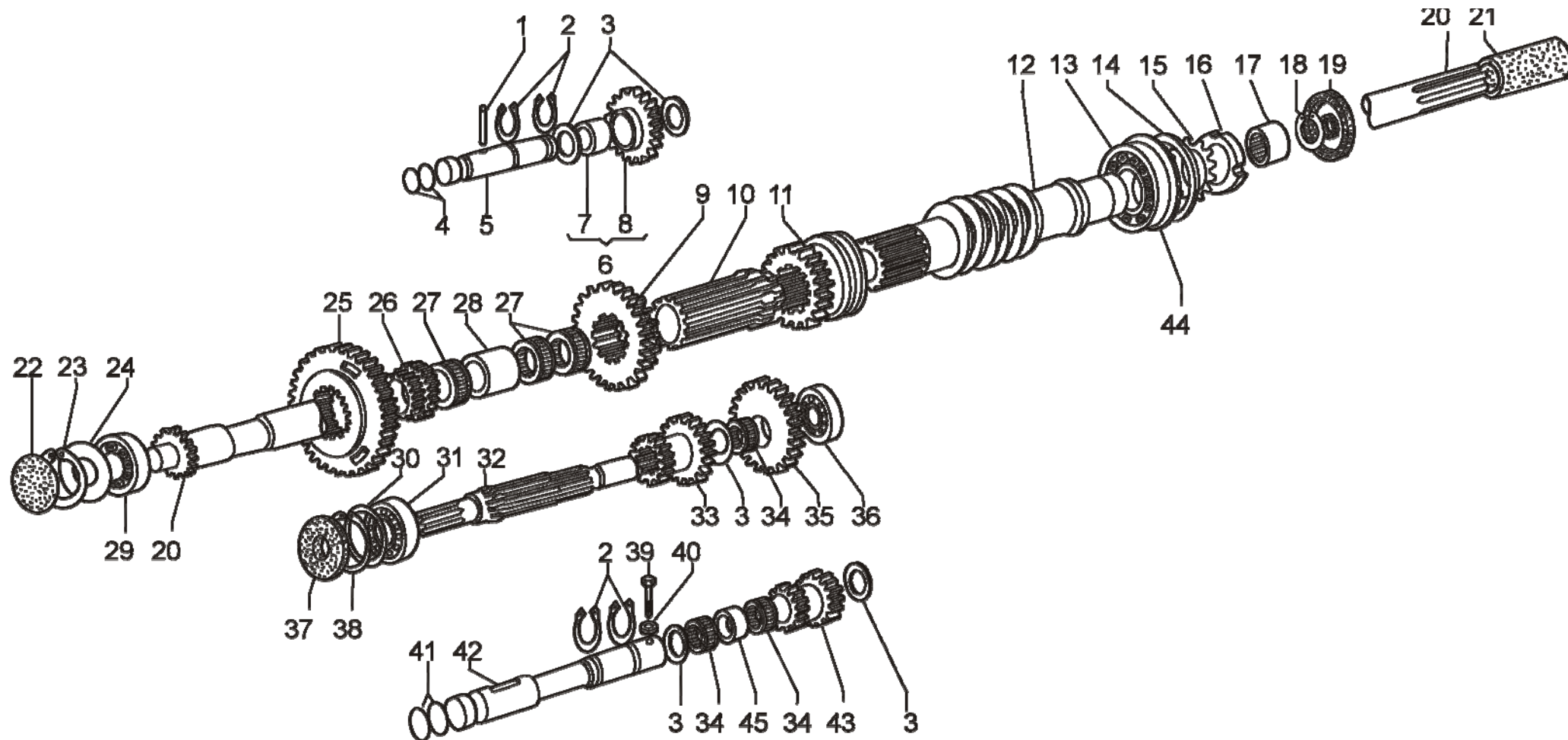


Pozicija	Ident broj	Naziv	Količina
1	LA201741RD	NALJEPNICA REZERVNIH DIJELOVA	1
3	LA020804RD	PODLOŠKA A 8	6
4	LA020913RD	EL. PODLOŠKA B 8	6
5	LA201431RD	PRISLONA PLOČICA SAJLE (za M.Greeny + dif.)	2
6	LA200902RD	MJERAČ NIVOA ULJA	1
7	LA020340RD	VIJAK 8X40	6
8	LA020603RD	MATICA 8	6
9	LA200636RD	POKLOPAC KUČIŠTA KOMPLET	1
10	LA020236RD	VIJAK 8X35	2
11	LA200631RD	BRTVA POKL. MJENJAČA 0,7mm	1
12	LA200625RD	PUŠKICA POLUGE SPOJKE	2
13	LA021105RD	USKOČNIK 18	1
14	LA200627RD	VILJUŠKA ZA ISKLJUČ.SPOJKE	1
15	LA021101RD	USKOČNIK 10	1
16	LA201005RD	PRIKUBNICA ZA PRIHVAT MOTORA	1
17	LA020951RD	PODLOŠKA A 8	6
18	LA020252RD	VIJAK 8X18	6
19	LA020943RD	PODLOŠKA A 8	3
20	LA201001RD	POKLOPAC SPOJKE	1
21	LA200998RD	OPRUGA SPOJKE	1
22	LA200999RD	POKLOPAC LEŽAJA	1
23	LA030577RD	LEŽAJ 6007 2RS 35X62X14	1
24	LA200973RD	BUBANJ SPOJKE	1
25	LA201002RD	KONIČNA SPOJKA KOMPLET	1
26	LA020912RD	EL. PODLOŠKA B 6	4
27	LA20232RD	VIJAK 6X30	4
28	LA030574RD	LEŽAJ 6004 2RS 20X42X12	1
29	LA020914RD	EL.PODLOŠKA B 10	4
30	LA020239RD	VIJAK 10X25	4
31	LA200626RD	ODSTOJNIK 18X27,8X0,2	2
32	LA200622RD	POLUGA ZA ISKLJUČ. SPOJKE KOMPLET	1
33	LA201427RD	PUŠKICA OSOV.VILJUŠKE DIF.(za M.Greeny + dif.)	2
34	LA201837RD	KUČIŠTE MJENJAČA (M.Greeny + dif.)	1
	LA200619RD	KUČIŠTE MJENJAČA (M.Greeny)	1
35	LA200708RD	PUŠKICA DEBLOK. KOTAČA (M.Greeny)	1
36	LA200898RD	BAKRENA BRTVA	1
37	LA201635RD	ČEP ZA ISPUST ULJA	1
38	LA200629RD	GUMENI ČEP*D.16,6X30 (za M.Greeny)	1
		GUMENI ČEP*D.16,6X30 (za M.Greeny + dif.)	2
39	LA200632RD	BRTVA	1
40	LA200634RD	POKLOPAC POGONA	1
41	LA020322RD	VIJAK 12X120	2
42	LA020915RD	EL.PODLOŠKA B 12	2
43	LA020605RD	MATICA 12	2
44	LA020237RD	VIJAK 8X60	3
45	LA220184RD	NALJEPNICA TABLICA STROJA	1

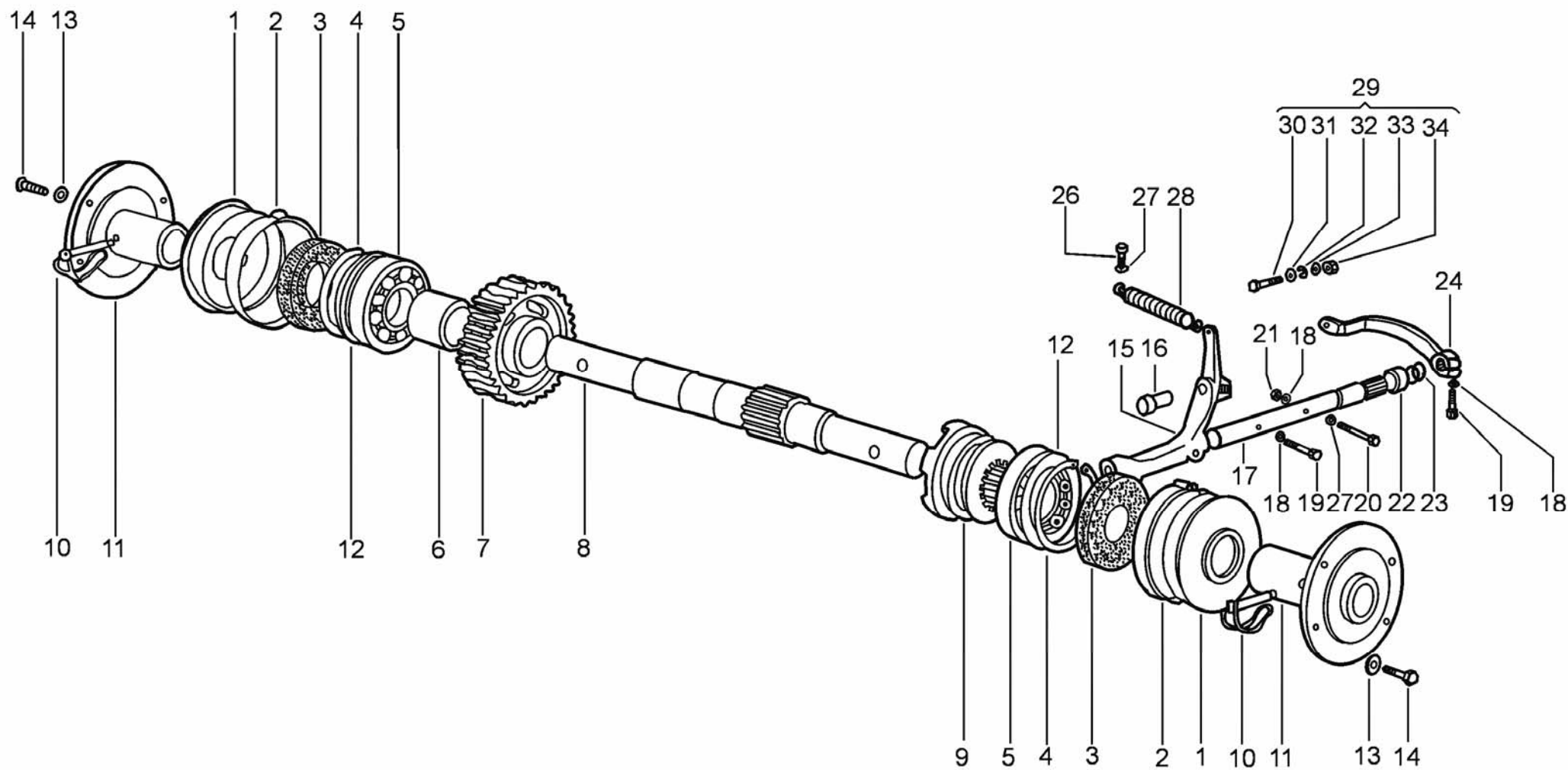
MOTOKULTIVATOR «MONDIAL GREENY»

MJENJAČ - POGON

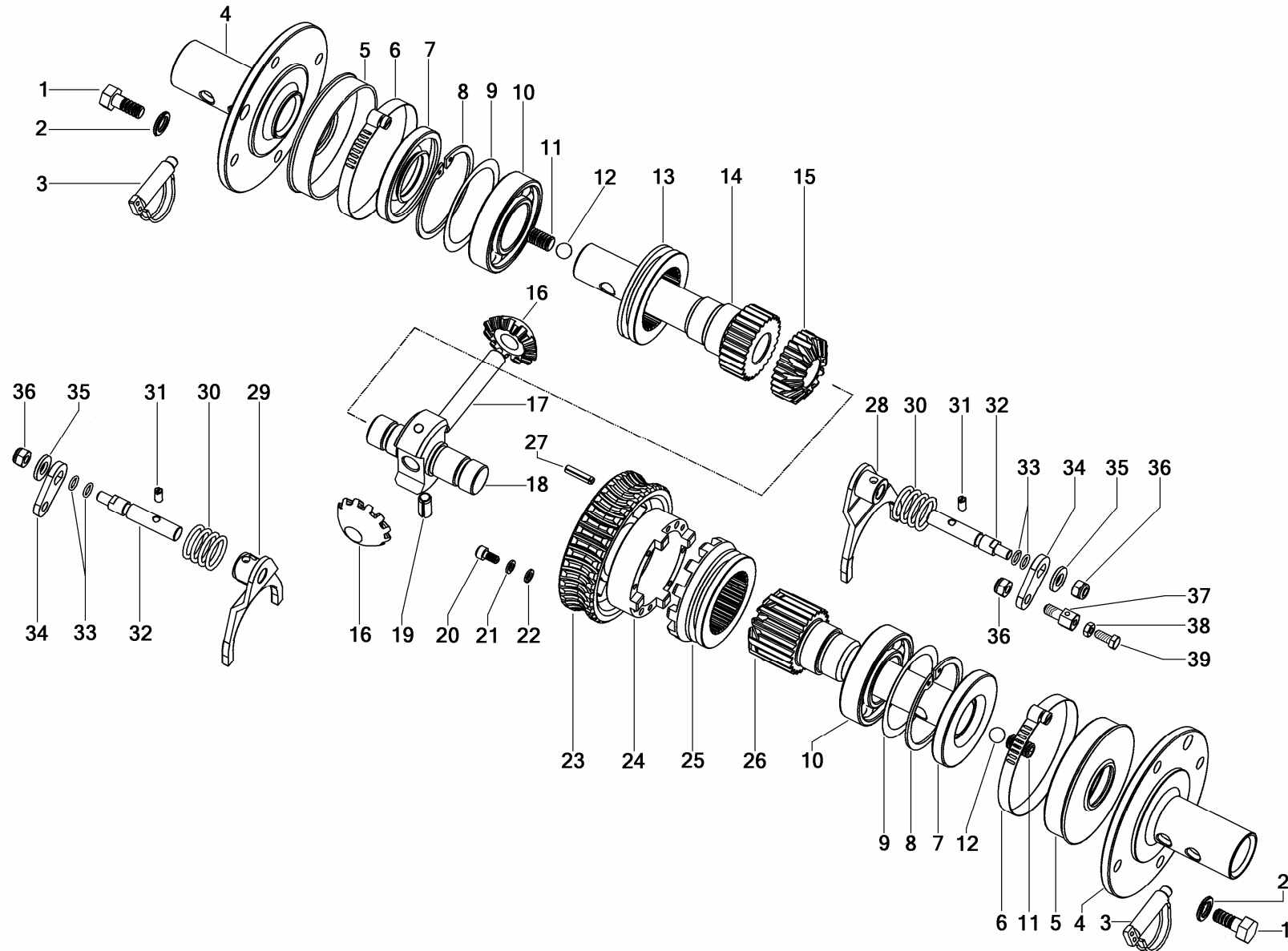
TABELA 2



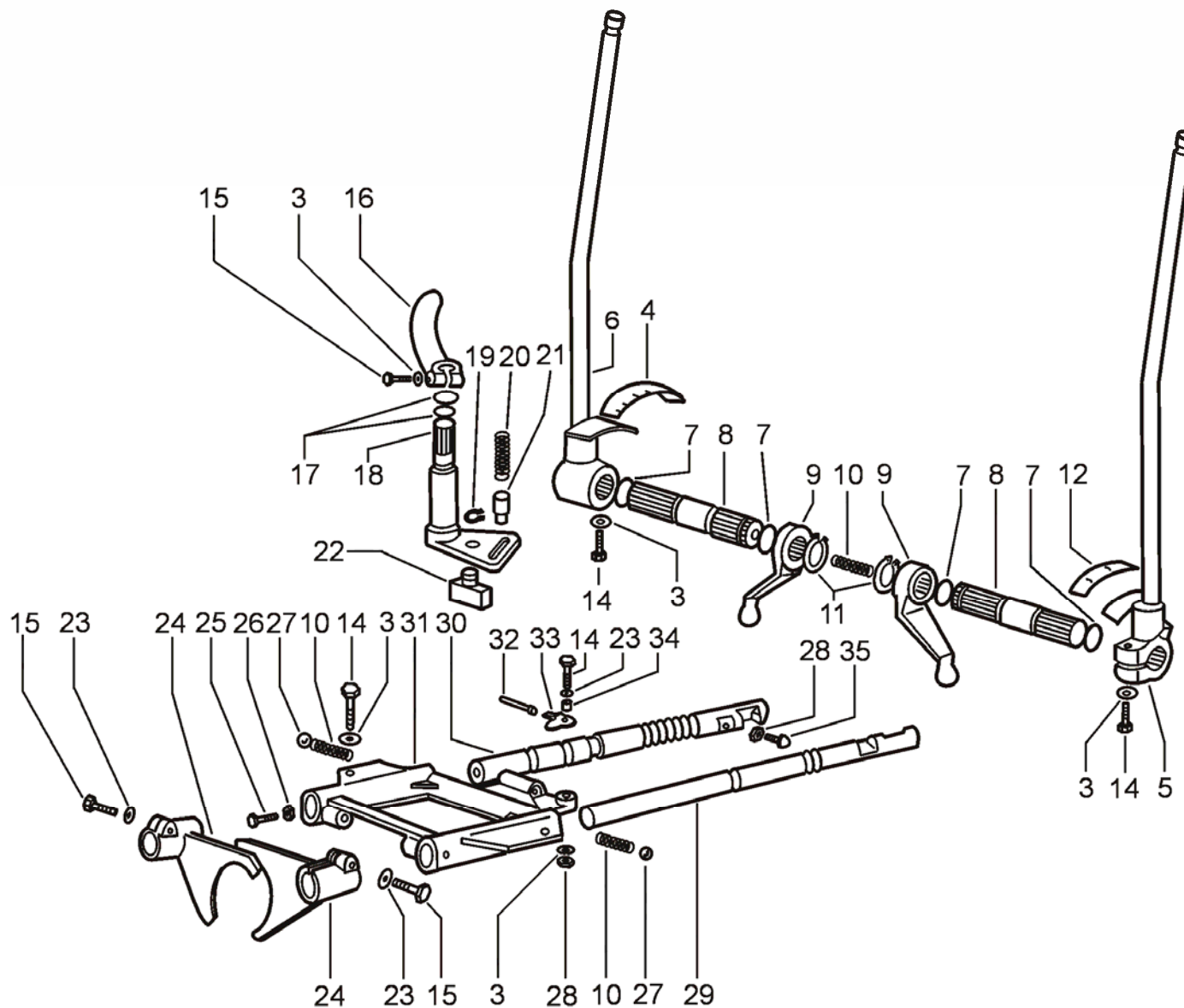
Pozicija	Ident broj	Naziv	Količina
1	LA020282RD	VIJAK 6X30	1
2	LA021103RD	USKOČNIK 15	4
3	LA200666RD	ODSTOJNIK 15X25X0,8	5
4	LA031002RD	O-PRSTEN OR-3037 9,2X2,69X14,5	2
5	LA201043RD	VRATILO ZA VOŽNJU NATRAG	1
6	LA201046RD	ZUPČANIK ZA VOŽNJU NATRAG KPL.	1
7	LA201042RD	PUŠKICA – ne prodaje pojedinačno	1
8	LA200993RD	ZUPČANIK ZA VN – ne prodaje pojedinačno	1
9	LA200658RD	ZUPČANIK ZA BIRANJE BRZINA	1
10	LA200657RD	OZUBLJENA ČAURA	1
11	LA200656RD	ZUPČANIK PREUSMJERIVAČA	1
12	LA200654RD	PUŽNI VIJAK DESNI	1
13	LA0210173RD	LEŽAJ 3206N 30X62X23,8	1
14	LA200553RD	ODSTOJNIK 52X67,8X0,2	1
15	LA020984RD	PODLOŠKA 30	1
16	LA020772RD	MATICA 30X1,5	1
17	LA030701RD	LEŽAJ HK 2016 "INA"	1
18	LA021181RD	ELASTIČNI PRSTEN BR 26 FAG	1
19	LA030981RD	BRTVENI PRSTEN ORB-A 20-47-7	1
20	LA200655RD	VRATILO POGONA	1
21	LA201019RD	ZAŠTITNA KAPA POGONSKOG VRATILA	1
22	LA200665RD	POKLOPAC PROVRTA POGONA	1
23	LA021141RD	USKOČNIK 37	1
24	LA200662RD	ODSTOJNIK 30X37X0,2	1
25	LA200661RD	ZUPČANIK POGONA	1
26	LA200903RD	SPOJNA PUŠKICA	1
27	LA030724RD	LEŽAJ K 20X26X20 "INA"	3
28	LA200659RD	ODSTOJNIK 20,3X25,5X31	1
29	LA030571RD	LEŽAJ 6301 2RS 12X37X12	1
30	LA200668RD	ODSTOJNIK 25X42X0,2	1
31	LA030531RD	LEŽAJ 6004 20X42X12	1
32	LA200667RD	VRATILO KONIČNE SPOJKE	1
33	LA201045RD	FIKSNI ZUPČANIK 2A i 3A	1
34	LA030725RD	LEŽAJ K 15X19X10 "INA"	3
35	LA201044RD	ZUPČANIK SLOBODAN	1
36	LA030572RD	LEŽAJ 6202 15X35X11	1
37	LA030991RD	BRTVENI PRSTEN ORB-A 15-42-7	1
38	LA021142RD	USKOČNIK 42	1
39	LA020165RD	VIJAK 6X20	1
40	LA020912RD	EL.PODLOŠKA B 6	1
41	LA031005RD	O-PRSTEN 13,1X2,62X18,3	2
42	LA200671RD	SVORNJAK ZUPČANIKA	1
43	LA200673RD	ZUPČANIK PREUSMJERIVAČ	1
44	LA021185RD	ELASTIČNI PRSTEN SP 62 5417	1
45	LA200672RD	ODSTOJNIK 15,1X18,7X5,8	1



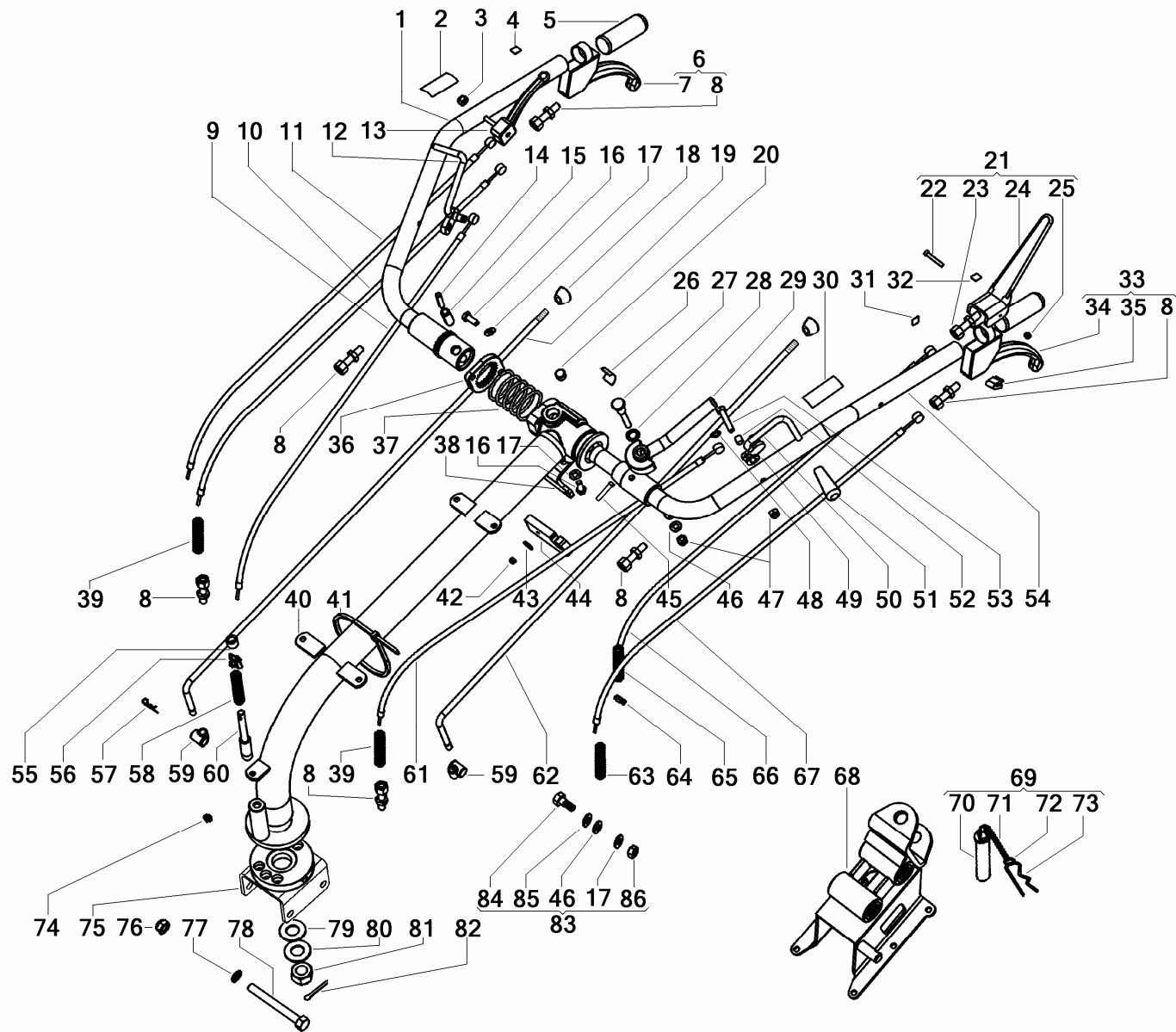
Pozicija	Ident broj	Naziv	Količina
1	LA200678RD	ZAŠTITNI POKLOPAC	2
2	LA031831RD	OBUJMICA 85-115	2
3	LA030903RD	BRTVENI PRSTEN ORB-A 35-80-10	2
4	LA021143RD	USKOČNIK 80	2
5	LA030534RD	LEŽAJ 6307 35X80X21	2
6	LA200679RD	ODSTOJNIK	1
7	LA200681RD	PUŽNO KOLO DESNO	1
8	LA200682RD	VRATILO KOTAČA	1
9	LA200685RD	SPOJKA ZA DEBLOKIRANJE KOTAČA	1
10	LA200035RD	SVORNJAK NOSAČA LOPATICE KPL.	2
11	LA200674RD	NOSAČ KOTAČA KPL.	2
12	LA200701RD	ODSTOJNIK 65X80X0,1	2
	LA200704RD	ODSTOJNIK 65X80X0,2	2
13	LA020915RD	EL.PODLOŠKA B 12	8
14	LA020178RD	VIJAK 12X20	8
15	LA200683RD	VILJUŠKA ZA DEBLOKIRANJE	1
16	LA200684RD	SVORNJAK	1
17	LA200687RD	SVORNJAK VILJUŠKE ZA DEBLOK.	1
18	LA020912RD	EL. PODLOŠKA B 6	3
19	LA020165RD	VIJAK 6X20	2
20	LA020174RD	VIJAK 6X30	1
21	LA020602RD	MATICA 6	1
22	LA200688RD	ODSTOJNIK	1
23	LA031003RD	0-PRSTEN OR-108 8,73X1,78X12,29	2
24	LA200689RD	POLUGA ZA DEBLOKIRANJE KOTAČA	1
26	LA020242RD	VIJAK 6X20	1
27	LA020803RD	PODLOŠKA A 6	2
28	LA200686RD	POVRATNA OPRUGA	1
29	LA200983RD	VIJAK ZA FIKS.UŽETA KPL.	1
30	LA200985RD	VIJAK 8X30 – ne prodaje pojedinačno	1
31	LA200984RD	PODLOŠKA S UREZOM 8 – ne prodaje pojedinačno	1
32	LA020804RD	PODLOŠKA A 8 – ne prodaje pojedinačno	1
33	LA020913RD	EL.PODLOŠKA B 8 – ne prodaje pojedinačno	1
34	LA020603RD	MATICA 8 – ne prodaje pojedinačno	1



Pozicija	Ident broj	Naziv	Količina
1	LA020178RD	VIJAK 12X20	8
2	LA020915RD	PODLOŠKA B 12	8
3	LA200035RD	SVORNJAK NOSAČA LOPATICE KOMPLET	2
4	LA200674RD	NOSAČ KOTAČA KPL.	2
5	LA200678RD	ZAŠTITNI POKLOPAC	2
6	LA031831RD	OBUJMICA 85-115	2
7	LA030903RD	BRTVENI PRSTEN	2
8	LA021143RD	USKOČNIK 80	2
9	LA200701RD	ODSTOJNIK 65X80X0,1	2
	LA200704RD	ODSTOJNIK 65X80X0,2	2
10	LA038711RD	LEŽAJ 6208	2
11	LA020267RD	VIJAK 12X25	2
12	LA030807RD	KUGLA RB-10	2
13	LA201423RD	KANĐA ISKLJU. DIFERENCIJALA	1
14	LA201419RD	DESNA POLUOSOVINA DIFERENCIJALA	1
15	LA201421RD	PLANETARNI ZUPČANIK	1
16	LA200317RD	ZUPČANIK SATELIT	2
17	LA201422RD	SVORNJAK SATELITA DIFERENC. "M"	1
18	LA201415RD	VRATILO DIFERENCIJALA	1
19	LA021206RD	EL. ZATIK 10X20	2
20	LA020242RD	VIJAK 6X20	8
21	LA020912RD	EL.PODLOŠKA B 6	8
22	LA020803RD	PODLOŠKA A 6	8
23	LA201416RD	PUŽNO KOLO DIFERENCIJALA	1
24	LA201417RD	KANĐASTI PRSTEN BLOK. DIFERENC.	1
25	LA201424RD	KANĐA ZA DEBLOK. DIF.	1
26	LA201418RD	LIJEVA POLUOSOVINA KOTAČA	1
27	LA021219RD	EL. ZATIK 6X24 M.C2.230	2
28	LA201426RD	LIJEVA VILJUŠKA DIFERENCIJALA	1
29	LA201425RD	DESNA VILJUŠKA DIFERENCIJALA "M"	1
30	LA201414RD	OPRUGA DIFERENCIJALA	2
31	LA201834RD	GRANIČNI UVRTNI VIJAK	2
32	LA201428RD	SVORNJAK VILJUŠKE DIFERENCIJALA "M"	2
33	LA031003RD	O-PRSTEN OR 8,73X1,78X12,29	4
34	LA201429RD	POLUGA ZA ISKLJUČIVANJE DIF. "M"	2
35	LA020804RD	PODLOŠKA A 8	2
36	LA020723RD	MATICA 8	4
37	LA201847RD	VIJAK ZA FIKSIRANJE UŽETA	2
38	LA020602RD	MATICA 6	2
39	LA020163RD	VIJAK 6X12	2

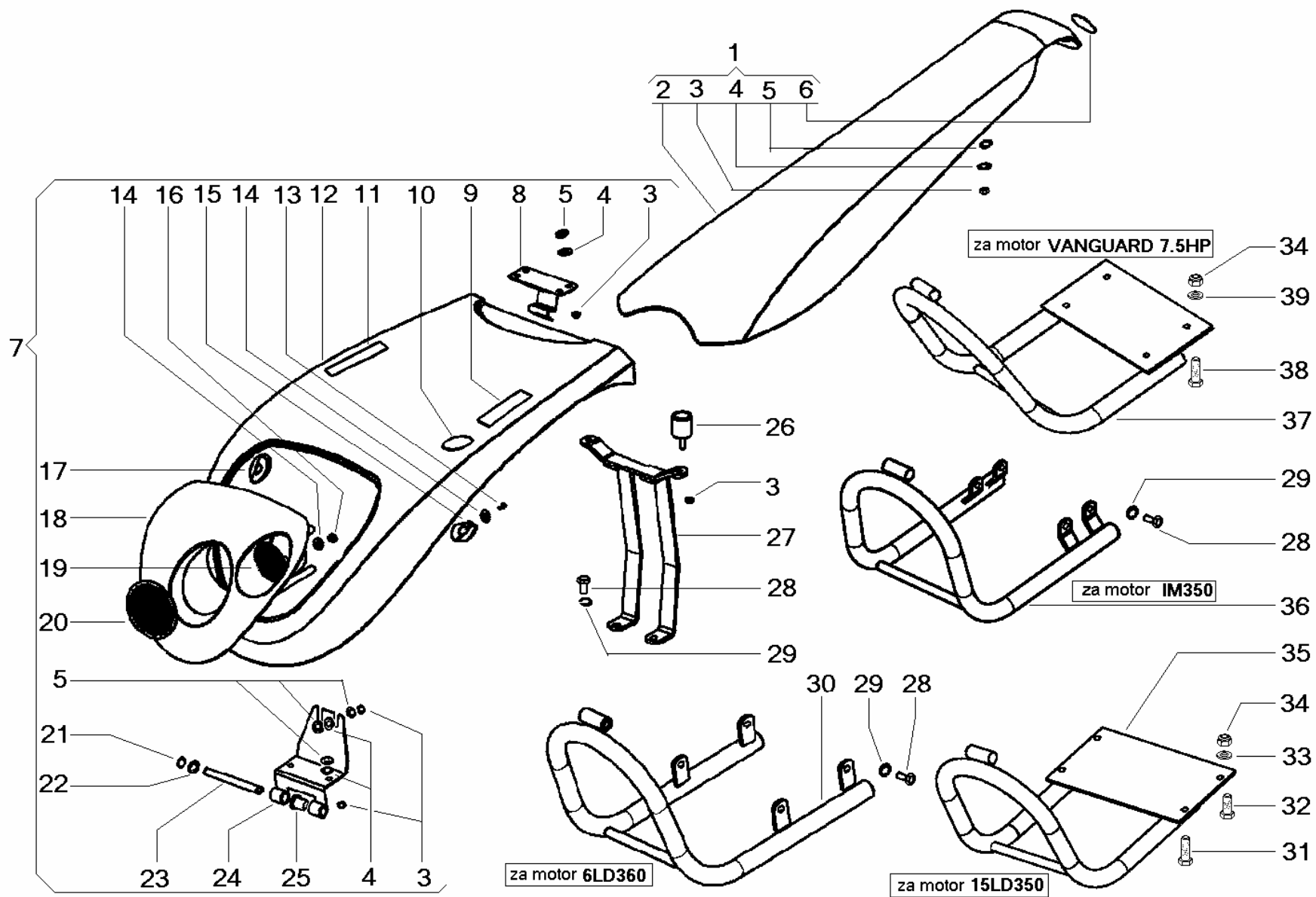


Pozicija	Ident broj	Naziv	Količina
3	LA020912RD	EL.PODLOŠKA B 6	6
4	LA201022RD	NALJEPNICA: OZNAKE BRZINA	1
5	LA210727RD	POLUGA POGONA (LIJEVA)	1
6	LA210687RD	POLUGA POGONA (DESNA)	1
7	LA031002RD	O-PRSTEN OR-3037 9,2X2,69X14,5	4
8	LA200641RD	SVORNJAK POLUGE	2
9	LA200642RD	UNUTRAŠNJA POLUGA POGONA MJENJ.	2
10	LA200646RD	OPRUGA	3
11	LA021102RD	USKOČNIK 14	2
12	LA201021RD	NALJEPNICA: OZNAKE POGONA	1
14	LA020139RD	VIJAK 6X25	5
15	LA020165RD	VIJAK 6X20	3
16	LA200645RD	POLUGA VANJSKA	1
17	LA031003RD	O-PRSTEN OR-108 8,73X1,78X12,29	2
18	LA200643RD	SVORNJAK SKLOP	1
19	LA021114RD	USKOČNIK 8	1
20	LA200647RD	OPRUGA ODABIRAČA	1
21	LA200649RD	SVORNJAK ZA ODABIRANJE POLOŽAJA	1
22	LA200648RD	SVORNJAK ZA UKLJUČIVANJE INVER.	1
23	LA020803RD	PODLOŠKA A 6	3
24	LA200906RD	VILJUŠKA ZA UKLJ. BRZINA –POGONA KOPAČICE	2
25	LA020176RD	VIJAK 5X15	1
26	LA020601RD	MATICA 5	1
27	LA030801RD	KUGLA 1/4" RB 6,35 SKF	2
28	LA020602RD	MATICA 6	2
29	LA200698RD	MOTKA ZA UKLJUČIVANJE POGONA	1
30	LA200693RD	ŠIPKA ZA BIRANJE BRZINA	1
31	LA200691RD	NOSAČ ŠIPKI	1
32	LA200695RD	ZAPORNI SVORNJAK	1
33	LA200696RD	POLUGA ZA DEBLOKIRANJE	1
34	LA200697RD	ODSTOJNIK	1
35	LA200845RD	VIJAK S KONIČNOM GLAVOM	1

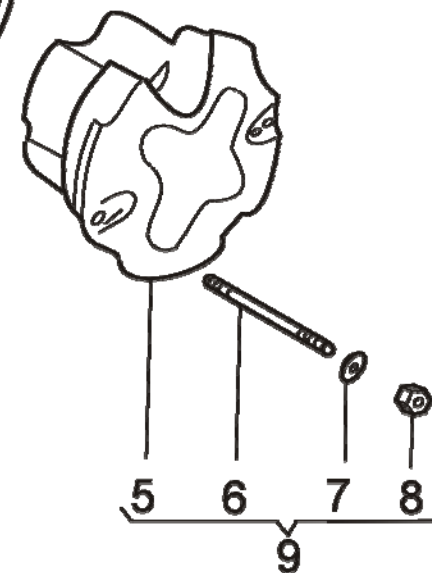
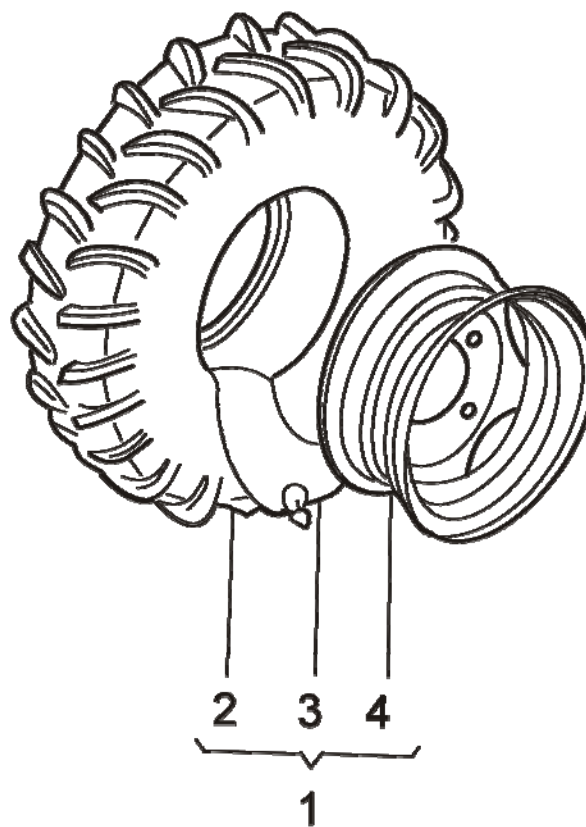
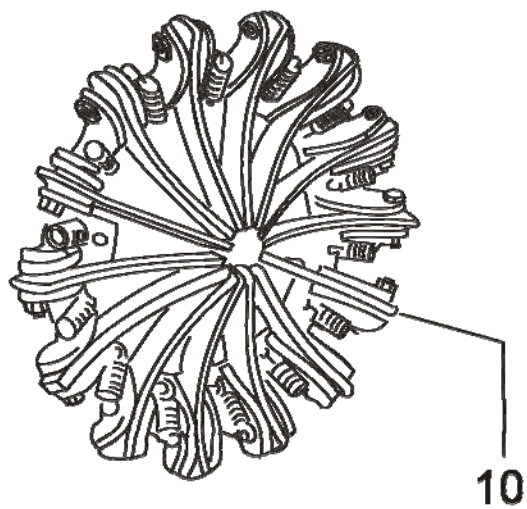


Pozicija	Ident broj	Naziv	Količina
1	LA230045RD	RUČKA DESNA KPL.	1
2	LA220224RD	NALJEPNICA OKRETANJA RUČKI	1
3	LA020730RD	MATICA 6 M.B1.627	1
4	LA220188RD	NALJEPNICA GAS	1
5	LA220158RD	NAVLAKA RUČKI	2
6	LA220156RD	RUČICA OBIČNA KPL	1
7	-----	RUČICA OBIČNA	1
8	LA203365RD	REGULACIONI VIJAK M8 KPL.	6
9	LA230053RD	UŽE SA ZAŠT.OKR.RUČKI 705/1005	1
10	LA230058RD	UŽE SA ZAŠT.DEBLOK.KOTAČA 1550/1780	1
	LA230057RD	UŽE SA ZAŠT.IS.D.KOTAČA 1350/1620 (SA DIF.)	1
11	LA031403RD	UŽE GASA SA ZAŠTITOM 1450/1620	1
	LA031409RD	UŽE GASA SA ZAŠTITOM 1760/1950 (ZA MOTOR B&S)	1
12	LA230061RD	POLUGE ZA OKR. RUČKI	1
13	LA203367RD	RUČICA GASA KPL.	1
14	LA021214RD	ELAST. ZATIK 13X36	1
15	LA021211RD	ELAST. ZATIK 8X36	1
16	LA020167RD	VIJAK 8X20	4
17	LA020913RD	EL.PODLOŠKA B 8	4
18	LA200815RD	PLASTIČNA RUČKA	2
19	LA210684RD	POLUGA BRZINA - DX	1
20	LA200842RD	ČEP	1
21	LA220154RD	POLUGA MSTOPA KPL. (ZA DIZEL MOTOR)	1
	LA230054RD	POLUGA MSTOPA L=1500 KPL.(ZA BENZINSKI MOTOR)	1
22	-----	VIJAK M6X40 – ne prodaje pojedinačno	1
23	-----	REG. VIJAK M6 MSTOPA – ne prodaje pojedinačno	1
24	-----	POLUGA MSTOPA – ne prodaje pojedinačno	1
25	-----	MATICA 6 – ne prodaje pojedinačno	1
26	LA220225RD	NALJEPNICA PODIZANJA RUČKI	1
27	LA200866RD	SVORNJAK ZA DEBLOKIRANJE RUČKI	1
28	LA020983RD	PODLOŠKA B 12	1
29	LA200519RD	POLUGA ZA DEBLOKIRANJE RUČKI	1
30	LA220185RD	NALJEPNICA BLOK. DIFERENCIJALA	1
31	LA220189RD	NALJEPNICA SPOJKE	1
32	LA220242RD	NALJEPNICA MSTOPA	1
33	LA220152RD	RUČICA SPOJKE SA BLOK.KPL.	1
34	-----	RUČICA SPOJKE SA BLOK.–ne prodaje pojedinačno	1
35	-----	STEZAČ UŽETA – ne prodaje pojedinačno	2
36	LA200518RD	OZUBLJENA PRIRUBNICA	1
37	LA200578RD	OPRUGA ZA UTVRĐ. POLOŽ. RUČKI	1
38	LA230038RD	NOSAČ POLUGA BRZINA	1
39	LA230092RD	VANJSKA OPRUGA BLOK DIFERENCIJALA	2
40	LA230035RD	NOSIVA CIJEV – SKLOP	1
41	LA031901RD	PVC – VEZICE 280X4,8	3
42	LA020720RD	MATICA 5	2
43	LA020802RD	PODLOŠKA A 5	2
44	LA200813RD	DRŽAČ POLUGE	2
45	LA020055RD	VIJAK 5X30	2
46	LA020804RD	PODLOŠKA A 8	2
47	LA020055RD	VIJAK 5X30	2
48	LA020723RD	MATICA 8	2
49	LA021002RD	TANJUR.OPRUGA*20X10,2X0,8	2
50	LA210704RD	POLUGA ZA BLOK. DIFERENCIJALA	1
51	LA201059RD	PLASTIČNA RUČKA D.8	2
52	LA220221RD	ODSTOJNI PRSTEN*8X10X11	2

53	LA020056RD	VIJAK 8X45	2
54	LA220171RD	RUČKA LIJEVA KPL.	1
55	LA200873RD	GRANIČNIK ZAŠTITE	1
56	LA031752RD	STEZAČ	1
57	LA200735RD	OPRUŽNI OSIGURAČ 1,5X30	2
58	LA220111RD	OPRUGA REGULATORA POLOŽAJA	1
59	LA200808RD	OKRETNI ELEMENT	2
60	LA220046RD	SVORNJAK REGULATORA POLOŽAJA	1
61	LA230056RD	UŽE SA ZAŠT.BLOK.DIF. 900/1250	1
62	LA210685RD	POLUGA POGONA - LX	1
63	LA201018RD	OPRUGA	1
64	LA202211RD	STEZAČ UŽETA D-3	1
65	LA210657RD	OPRUGA MSTOPA	1
66	LA230052RD	UŽE MSTOPA SA ZAŠT.1570/1830(ZA DIZEL MOTORE)	1
67	LA230051RD	UŽE SPOJKE SA ZAŠT. 1180/1420	1
68	LA230019RD	NOSAČ RUČKI SA SILENTBLOKOM	1
69	LA200981RD	SVORNJAK PRIKLJ. ZA VUČU KPL.	1
70	LA200982RD	SVORNJAK PRIK.ZA VUČU – ne prodaje pojedinačno	1
71	LA200299RD	LANAC – ne prodaje pojedinačno	1
72	LA200828RD	OPRUŽNI PRSTEN – ne prodaje pojedinačno	1
73	LA200827RD	OPRUŽNI OSIGURAČ – ne prodaje pojedinačno	1
74	LA030401RD	MAZALICA AM6	1
75	LA230033RD	HORIZONTALNA REGULACIJA	1
76	LA020725RD	MATICA 12	2
77	LA02806RD	PODLOŠKA A 12	2
78	LA220183RD	VIJAK 12X105	2
79	LA020809RD	PODLOŠKA A 20	1
80	LA021001RD	TANJURASTA OPRUGA 40X20,4X2,25	1
81	LA020278RD	K. MATICA 20X1,5	1
82	LA021238RD	RASCJEPKA 4X36	1
83	LA200983RD	VIJAK ZA FIKSIRANJEUŽETA KPL.	1
84	LA200985RD	VIJAK 8X22 – ne prodaje pojedinačno	1
85	LA200984RD	PODLOŠKA S UREZOM 8 – ne prodaje pojedinačno	1
86	LA020603RD	MATICA 8	1



Pozicija	Ident broj	Naziv	Količina
1	LA230032RD	POKLOPAC RUČKI "GREENY" KPL.	1
2	LA230001RD	POKLOPAC RUČKI "GREEN"	1
3	LA020721RD	MATICA 6	14
4	LA200123RD	GUMENA PODLOŠKA*6,5X18X2	12
5	LA020871RD	PODLOŠKA 6	14
6	LA220119RD	NALJEPNICA "LOGO – TPS" CRNA	1
7	LA230031RD	POKLOPAC MOTORA "GREENY" KPL.	1
8	LA220009RD	STRAŽNJI PRIHVAT POKLOPCA	1
9	LA240031RD	NALJEPNICA "LABINPROGRES"	1
10	LA220117RD	NALJEPNICA "LOGO TPS" BIJELI	1
11	LA220166RD	NALJEPNICA "GREENY" BIJELA	1
12	LA230002RD	POKLOPAC MOTORA "GREENY"	1
13	LA020345RD	VIJAK 3,5X16 DIN 7981 POC.	2
14	LA020802RD	PODLOŠKA 5	3
15	LA220161RD	STEŽAČ – I*PVC	1
16	LA020601RD	MATICA 5	1
17	LA220162RD	STEŽAČ – II*PVC	1
18	LA230003RD	MASKA POKLOPCA MOTORA "GREENY"	1
19	LA031866RD	KATADIOPTER BIJELI D.40	1
20	LA230004RD	MREŽICA "GREENY"	1
21	LA021101RD	USKOČNIK 10	2
22	LA020805RD	PODLOŠKA A 10	2
23	LA220007RD	OSOVINICA PRIHVATA POKLOPCA	1
24	LA230005RD	PREDNJI PRIHVAT POKLOPCA	1
25	LA220008RD	GUMENI AMORTIZER	2
26	LA220107RD	GUMENA ČAHURA	2
27	LA230021RD	STRAŽNJI NOSAČ POKLOPCA MOTORA	1
28	LA020167RD	VIJAK 8X20	6
29	LA020913RD	EL. PODLOŠKA B 8	6
30	LA230024RD	ŠTITNIK MOTORA*6LD360	1
31	LA020027RD	VIJAK 8X60	2
32	LA020171RD	VIJAK 8X40	2
33	LA020866RD	PODLOŠKA 8	4
34	LA020723RD	MATICA 8	4
35	LA230074RD	ŠTITNIK MOTORA*15LD315 i 15LD350	1
36	LA230047RD	ŠTITNIK MOTORA*IM350	1
37	LA230082RD	ŠTITNIK MOTORA*VANGUARD 7.5HP*B&S	1
38	LA020014RD	VIJAK 8X35	4
39	LA020804RD	PODLOŠKA A 8	4



Pozicija	Ident broj	Naziv	Količina
1	▲LA205110	GUMENI KOTAČ 5.00X10 "	2
2	LA031218RD	VANJSKA GUMA 5.00X10 " SAVA B16 2PR	2
3	LA031102RD	ZRAČNICA 5.00X10 "	2
4	LA200241RD	NAPLATAK 5.00X10 "	2
5	LA112523	UTEG ZA KOTAČ T-15 - ne prodaje pojedinačno	2
6	LA020322RD	VIJAK 12X120	4
7	LA020806RD	PODLOŠKA A12	4
8	LA020605RD	MATICA 12	4
9	▲LA204900	UTEG ZA KOTAČ T-15 KPL.	2
10	▲LA205610	ŽELJEZNI VIJENAC 12" (samo za kotače 5.00X12")	2

▲ - Vidjeti u cijeniku prodaje GOTOVIH PROIZVODA