



DK5020-6020

45 - 50 - 58 KS

MADE IN
SOUTH KOREA



**5 GODINA
GARANCIJE
ILI 3.000 SATI
GARANCIJA NA MOTOR,
MJENJAČ I DIFERENCIJAL**



DK20 SERIJA

SAVRŠENA IZVEDBA ZA PRAVU CIJENU

DK20 serija traktora osmišljena je da odgovara svakom poslu koji zahtijeva snažan, izdržljiv i kompaktan traktor.

Dostupna u izvedbama od 45 do 58 konjskih snaga, ova serija kompaktnih traktora visokih performansi objedinjuje zavidnu snagu i jednostavno upravljanje.

Otvorena i prostrana platforma

Štedljivi dizel motor

Dvojna HST pedala (HST model)

Snažan & robustan

Izvrstan omjer cijene i kvalitete

Neovisna regulacija PTO-a (58KS)



* Sve slike su ilustrativne prirode i mogu se razlikovati od stvarnog proizvoda.



Kompaktan

Savršeno dizajniran za rad u voćnjacima i vinogradima bez opasnosti oštećivanja usjeva. Standardni Mid ROPS sustav za uski T2 model, štiti vozača od niskih grana u voćnjaku i vinogradu. Kompaktne veličine, mnogo se lakše okreće i radi u uskim manevarskim prostorima (širina: 1.41m, minimalna visina: 1.2m / T2 certifikat samo za uski model).

Servo upravljač

Standardni servo upravljač značajno smanjuje potrebnu silu kod čestih i oštih skretanja tokom vožnje i u samom radu

Lako upravljanje

Dvojne HST pedale čine upravljanje i rad prikladnijima i produktivnijima.

Vežani HST (HST)

Kad je "vežani HST" uključen pedala HST pogona je sinkronizirana sa okretajima motora. Na taj se način smanjuje potrošnja goriva i pojednostavljuje upravljanje traktora sa prednjim utovarivačem i sa mnogo drugih priključaka.



Ručni držač na blatobranu (ROPS model)

Lagano uskakanje/iskakanje na/sa vozila zahvaljujući držačima na blatobranu sa obje strane.

Deluxe sjedalo s ovjesom

Ergonomično i prilagodljivo sjedalo s ovjesom osigurava udobnost pri vožnji i radu.



Visina iznad tla (klirens)

Minimalni klirens osigurava nesmetanu vožnju čak i po kamenitim ili neravnim terenima.

Upravljanje stražnjim prihvatom u 3 točke

Upravljačka ručica omogućuje jednostavno i precizno podizanje i spuštanje stražnjeg prihvata u 3 točke.

Dvojna HST pedala (HST)

Dvojni sustav pedala za HST modele olakšava vožnju naprijed i unazad, kao i kontrolu brzine.



ISKUSITE KOMPAKTNU I SNAŽNU DK20 SERIJU



Pogon na sva četiri kotača (4 WD)

Pogon na sva četiri kotača (4WD) standardan je na svim modelima te se pokreće lako dostupnom ručicom.



Osvijetljena kontrolna ploča

Osvijetljena kontrolna ploča osigurava vrlo dobru vidljivost pri svim radnim uvjetima – danju i noću.



Hidrostatski inverter (za H-shuttle model)

Hidrostatski inverter omogućuje brzu promjenu smjera kretanja (naprijed-nazad) bez upotrebe kvačila.



Blokada stražnjeg diferencijala

Standardna blokada diferencijala lako je dostupna te osigurava maksimalnu trakciju i pomoć u vožnji na pjeskovitom i blatnom terenu.



Joystick (model s kabinom, 58KS)

Ergonomično dizajnirani joystick za prednji utovarivač standardan je za DK20 seriju sa kabinom.



"Cruise PTO" (58KS)

U "Cruise PTO" modu moguće je neovisno regulirati brzinu vrtnje izlaznog vratila (PTO) što omogućava pouzdane performanse sa različitim priključcima čak i u teškim uvjetima rada.



Snažan i robustan hidrostatski mjenjač (HST model)

Učinkovit HST mjenjač jamči visoku produktivnost. Trostupanjski mjenjač (Hi/Mid/Low) sa dvojnim pedalama omogućava jednostavno i brzo izvršenje svakog zadatka.



Ekološki dizel motor (58KS)

Novi „Common Rail“ dizel motor (CRDI) unaprjeđuje uštedu goriva istodobno smanjujući razinu buke. Sa ovim ekološki prihvatljivim Stage V motorom, DK20 serija nudi tihu, kvalitetnu i moćnu izvedbu.



Neovisno hidraulično PTO vratilo

Stražnje neovisno PTO vratilo stavlja se u funkciju jednostavnim okretanjem žutog prekidača. Sigurnosna blokada sprječava pokretanje motora ukoliko je PTO vratilo uključeno. Svi modeli dolaze s mogućnošću izbora između ručnog ili automatskog isključenja PTO-a. Kad je uključen automatski PTO, PTO vratilo će se automatski isključiti prilikom podizanja stražnjeg prihvata u tri točke te ukloniti rizik izloženosti rotirajućim dijelovima.



Napredni klima uređaj (samo modeli s kabinom)

Poboljšani sustav hlađenja/grijanja osigurava izvrsnu kontrolu temperature za ugodno radno okruženje tijekom cijele godine.



Stražnji hidraulični priključci

Traktori su standardno opremljeni sa 4 hidraulička priključka (ventila) što omogućuje širok izbor priključaka i dodatne opreme.



Kutija za alat

Prostrana kutija za alat smještena je iza sjedala za maksimalnu dostupnost.

Moderan i elegantan dizajn

Moderan dizajn KIOTI traktora osigurava izvrsnu preglednost dok samonosivi poklopac motora omogućava brz pristup za dnevno održavanje ili popravke.



KIOTI TRAKTOR DK20 SERIJA

SPECIFIKACIJE

MODEL	DK5020N/HS	DK5020C (Cabin)	DK5020H/CH
MOTOR			
Model	3HT-TM5B	3HT-TH5C	3HT-TH5C
Tip	KIOTI 3-cilindrični turbo dizel CRDI		
Snaga motora	KS(kw)	50,3(37.5)	
Zapremnina	cc	1.826	
Nazivni broj okretaja	okr/min	2,600	
Kapacitet spremnika goriva	ℓ	45	48
POGON			
Kvačilo	Jednostupanjska suha spojka		
Mjenjač	Mehanički/ H-Shuttle	Mehanički	HST
Brzine	16x16		3 stupnja
Blokada diferencijala	Mehanička stražnja		
Kočnice	Multi disk kočnice u ulju na sva 4 kotača		
Stražnje izlazno vratilo (PTO)	Neovisno		
Brzina vrtnje PTO-a (opcija)	okr/min	540/540E (540/750)	
Način uključivanja pogona na sve kotače (4WD)	Mehanički		
HIDRAULIKA			
Kapacitet pumpe za rad s priključcima litara/min	36.4		
Kapacitet pumpe volana	18.7	26	26
Stražnji prihvat u 3 točke	Kategorija 1		
Max. kapacitet podizanja	kg	1,717	
Hidraulički sustav podizanja	Regulacija položaja, Draft pozicija		
Broj standardnih hidrauličnih priključaka	4		
Automatsko isključenje PTO vratila	Standardno		
Plivajući položaj sa jednim dodirrom	Standardno (ručno uključivanje)		
KOTAČI			
Radijalni poljoprivredni	PR: 260/70 R16 - ZD: 320/85 R24 (širina traktora 1500 mm)		
Radijalni poljoprivredni (standard)	PR: 280/70 R16 - ZD: 360/85 R24 (širina traktora 1620 mm)		
Turf za travnate površine	29x12 R15 - 475/65 R20		
BRZINA KRETANJA			
Naprijed	km/h	0.34-32.8	0-29.7
Natrag	km/h	0.33-32.0	0-20.8
DIMENZIJE			
Ukupna dužina (s prihvatom u 3 točke)	mm	3,288	3,310
Ukupna širina (minimalni trag kotača)	mm	1500	
Ukupna visina (sa kabinom)	mm	2,430 (2,363) / Narrow(uski): 2,233	
Međuosovinski razmak	mm	1,810	
Min. visina od tla (klirens)	mm	386	368

STANDARDNA OPREMA

- Podesivi hidraulični servo volan
- Stražnje izlazno vratilo (PTO)
- Automatsko isključivanje izlaznog vratila (PTO)
- Stražnji hidraulični priključci (4 ventila)
- Hidraulični ventil s priključcima za prednji utovarivač s joystickom
- Retrovizori (2 kom)
- Parkirna kočnica
- Kuka za vuču
- Sirena
- Poklopac izlaznog vratila (PTO)
- Držac za čaše
- Kutija za alat (samo za modele sa kabinom)
- 7-pin utičnica
- Gumena obloga platforme
- CD Radio uređaj (samo za kabinu)
- Priprema (ožičenje) za rotaciono svjetlo
- Set rezervnih dijelova za 1 redovni servis
- Prednje radno svjetlo (za modele s kabinom)
- Stražnje radno svjetlo (za modele s kabinom)
- Klima (samo za modele sa kabinom)
- Vanjsko upravljanje stražnjim prihvatom u tri točke
- Upute za korištenje i održavanje na hrvatskom jeziku
- Izrada homologacijske dokumentacije
- Draft hidraulički priključak za rasterećenje hidraulike pri velikom otporu (samo za verziju D)

DODATNA OPREMA

- Kit za hidraulične kočnice prikolice
- Prednji utezi
- Zadnji utezi
- Brzi prihvat u tri točke kategorija 1-2
- Rotaciono svjetlo
- Podesiva kuka
- Različite verzije gumenih kotača
- Joystick (predpriprema za prednji utovarivač) za modele s zaštitnim okvirom
- Dodatni par prednjeg hidrauličkog ventila za 3 funkciju
- Prednji blatobaran
- Draft hidraulički priključak za rasterećenje hidraulike pri velikom otporu
- Zadnji brisač (samo za kabinu)
- Sjenilo za sunce (samo za ROPS)

PRIKLJUČCI

- Prednji utovarivač s euro-priključkom
- Prednja hidraulika
- Prednji kardan

*Specifikacije i dizajni se mogu promijeniti bez prethodne najave

SPECIFIKACIJE

MODEL	DK6020N/HS	DK6020C (Cabin)	DK6020H/CH
MOTOR			
Model	3HT-TM5B	3HT-TM5C	3HT-TM5C
Tip	KIOTI 3-cilindrični turbo dizel CRDI		
Snaga motora	KS(kw)	57,7(43)	
Zapremnina	cc	1.826	
Nazivni broj okretaja	okr/min	2,600	
Kapacitet spremnika goriva	ℓ	45	48
POGON			
Kvačilo	Jednostupanjska suha spojka		
Mjenjač	Mehanički/ H-Shuttle	Mehanički	HST
Brzine	16x16		3 stupnja
Blokada diferencijala	Mehanička stražnja		
Kočnice	Multi disk kočnice u ulju na sva 4 kotača		
Stražnje izlazno vratilo (PTO)	Neovisno		
Brzina vrtnje PTO-a (opcija)	okr/min	540/540E (540/750)	
Način uključivanja pogona na sve kotače (4WD)	Mehanički		
HIDRAULIKA			
Kapacitet pumpe za rad s priključcima litara/min	36.4		
Kapacitet pumpe volana	18.7	26	26
Stražnji prihvat u 3 točke	Kategorija 1		
Max. kapacitet podizanja	kg	1,717	
Hidraulički sustav podizanja	Regulacija položaja, Draft pozicija		
Broj standardnih hidrauličnih priključaka	4		
Automatsko isključenje PTO vratila	Standardno		
Plivajući položaj sa jednim dodirom	Standardno (ručno uključivanje)		
KOTAČI			
Radijalni poljoprivredni	PR: 260/70 R16 - ZD: 320/85 R24 (širina traktora 1500 mm)		
Radijalni poljoprivredni (standard)	PR: 280/70 R16 - ZD: 360/85 R24 (širina traktora 1620 mm)		
Turf za travnate površine	29x12 R15 - 475/65 R20		
BRZINA KRETANJA			
Naprijed	km/h	0.34-32.8	0-29.7
Natrag	km/h	0.33-32.0	0-20.8
DIMENZIJE			
Ukupna dužina (s prihvatom u 3 točke)	mm	3,288	3,310
Ukupna širina (minimalni trag kotača)	mm	1500	
Ukupna visina (sa kabinom)	mm	2,430 (2,363) / Narrow(uski): 2,233	
Međuosovinski razmak	mm	1,810	
Min. visina od tla (klirens)	mm	386	368

STANDARDNA OPREMA

- Podesivi hidraulični servo volan
- Stražnje izlazno vratilo (PTO)
- Automatsko isključivanje izlaznog vratila (PTO)
- Stražnji hidraulični priključci (4 ventila)
- Hidraulični ventil s priključcima za prednji utovarivač s joystickom
- Retrovizori (2 kom)
- Parkirna kočnica
- Kuka za vuču
- Sirena
- Poklopac izlaznog vratila (PTO)
- Držač za čaše
- Kutija za alat (samo za modele sa kabinom)
- 7-pin utičnica
- Gumena obloga platforme
- CD Radio uređaj (samo za kabinu)
- Priprema (ožičenje) za rotaciono svjetlo
- Set rezervnih dijelova za 1 redovni servis
- Prednje radno svjetlo (za modele s kabinom)
- Stražnje radno svjetlo (za modele s kabinom)
- Klima (samo za modele sa kabinom)
- Vanjsko upravljanje stražnjim prihvatom u tri točke
- Upute za korištenje i održavanje na hrvatskom jeziku
- Izrada homologacijske dokumentacije
- Draft hidraulički priključak za rasterećenje hidraulike pri velikom otporu (samo za verziju D)

DODATNA OPREMA

- Kit za hidraulične kočnice prikolice
- Prednji utezi
- Zadnji utezi
- Brzi prihvat u tri točke kategorija 1-2
- Rotaciono svjetlo
- Podesiva kuka
- Različite verzije gumenih kotača
- Joystick (predpriprema za prednji utovarivač) za modele s zaštitnim okvirom
- Dodatni par prednjeg hidrauličkog ventila za 3 funkciju
- Prednji blatobaran
- Draft hidraulički priključak za rasterećenje hidraulike pri velikom otporu
- Zadnji brisač (samo za kabinu)
- Sjenilo za sunce (samo za ROPS)

PRIKLJUČCI

- Prednji utovarivač s euro-priključkom
- Prednja hidraulika
- Prednji kardan

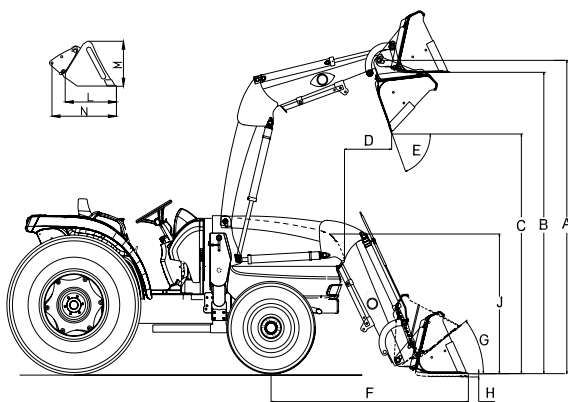


Prednji utovarivač

KIOTI prednji utovarivač posebno je dizajniran za DK20 seriju osiguravajući izvrsne performanse uz upravljanje putem joysticka i utovarnom korpom sa brzim prihvatom. Prednji utovarivač KIOTI sa ugrađenim postoljem za odlaganje, dizajniran je da se može brzo i jednostavno prikačiti i otkaçiti sa traktora. Utovarivači KL serije koriste hidraulični sistem traktora koji omogućuje upravljanje putem samo jedne poluge-joysticka koji ima i plutajući položaj, a opremljeni su i indikatorom nagiba utovarne korpe.

TEHNIČKE KARAKTERISTIKE

MODEL	KL5510	
A	Maksimalna visina podizanja do osovine zgloba	2,735 mm
B	Klirens sa poravnatom korpom	2,446 mm
C	Klirens sa spuštenom korpom	2,001 mm
D	Doseg pri maksimalnoj visini (45°)	576 mm
E	Maksimalan kut pražnjenja	46°
F	Doseg s korpom na tlu	1806 mm
G	Maksimalan kut okretanja	41°
H	Dubina kopanja ispod razine	218 m
J	Ukupna visina u položaju za vožnju	1371 mm
L	Dubina utovarne korpe (unutarnja)	470 mm
M	Visina utovarne korpe	560 mm
N	Dužina utovarne korpe (do osovine zgloba)	660 mm
	Kapacitet dizanja do pune visine na osovinici zgloba	1,207 kgf
	Sila kidanja na osovinici zgloba	1,769 kgf
	Postavke sigurnosnog ventila	195 kg/cm ²
	Nazivni protok hidraulike traktora	16 L/min
	Težina korpe	125 Kg / 138 kg
	Približna težina (sa utovarnom korpom)	526 kg
	Kapacitet utovarne korpe	167cm: 3,8m ³ 183cm: 4,4m ³
	Sila okretanja korpe pri tlu	1,428 kg
	Joystick	uključen za traktor s zaštitnim okvirom
	Trajanje ciklusa	2,600 okr/min
	Trajanje podizanja kрана	3.9 sec
	Trajanje spuštanja kрана	2.3 sec



Entrada d.o.o. - sjedište	Entrada Sesvete	Entrada Zadar
Letaj 2	Sesvetske cesta 74	Franka Lisice 91
52233 Šušnjeвица	10360 Sesvete	23000 Zadar
Tel 052 401 991	Tel 01 204 9137	Tel 023 214 458
Mob 091 422 8528	Mob 099 3964 681	Mob 099 2240 330

ENRX_V022024