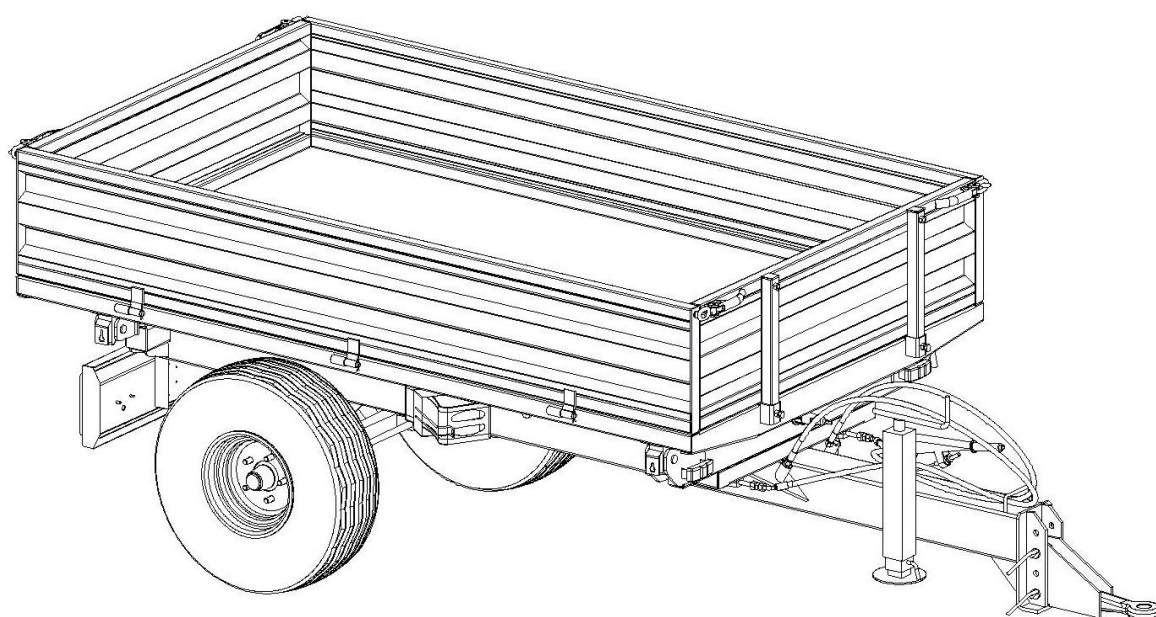




LABINPROGRES

PRIKOLICA

PV 2000



KATALOG REZERVNIH DIJELOVA

Izdanje 1
Labin 2015-02



LABINPROGRES

LABINPROGRES - TPS d.o.o. Vrećari 106, 52220 Labin, Hrvatska

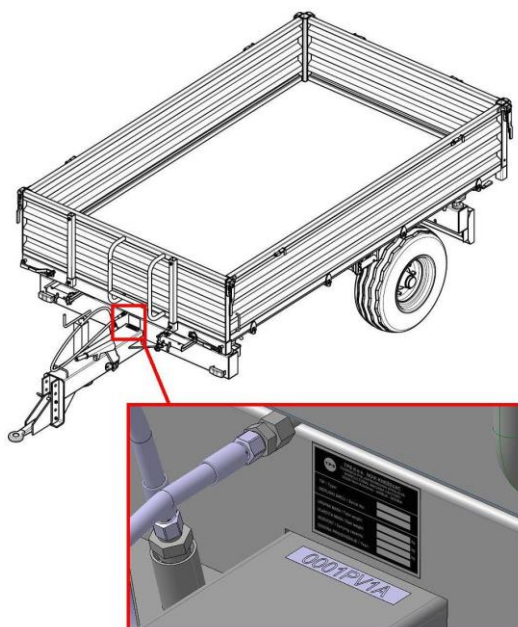
Tel.+385 52 851 824 Fax.+385 52 851 850 e-mail: info@labinprogres.hr <http://www.labinprogres.hr>

UPUTE ZA NARUDŽBU REZERVNIH DIJELOVA

Prilikom narudžbe rezervnih dijelova treba navesti sljedeće podatke:

1. Naziv i tvornički broj stroja
2. Ident broj i naziv pozicije (iz tabela kataloga)
3. Količina

Tvornički broj stroja utisnut je na prednjoj strani prikolice, na rudu i ispisan je na tablici stroja (prikolice – Slika 1). Tablica stroja (slika 1) nalazi se na prednjem dijelu šasije prikolice.



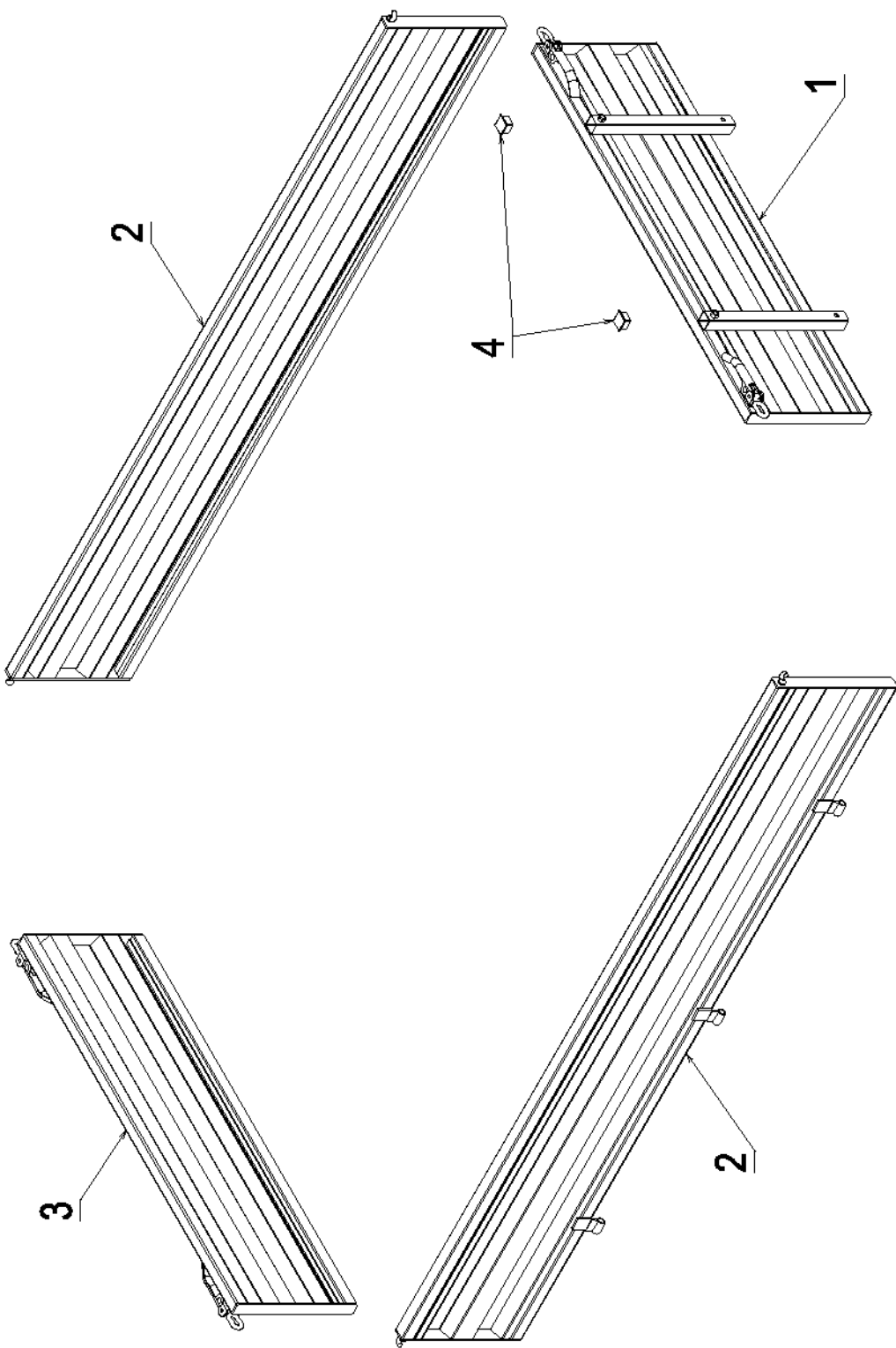
	TPS d.o.o. NOVI KNEŽEVAC TVORNICA POLJOPRIVREDNIH STROJEVA AGRICULTURAL MACHINE FACTORY 23330 Novi Kneževac - SRBIJA - SERBIA
TIP / Type:	<input type="text"/>
SERIJSKI BROJ / Serial No:	<input type="text"/>
UKUPNA MASA / Total weight:	<input type="text"/> kg
VLASTITA MASA / Own weight:	<input type="text"/> kg
NOSIVOST / Carrying capacity:	<input type="text"/> kg
GODINA PROIZVODNJE / Year:	<input type="text"/>

Slika 1: Tablica stroja

SADRŽAJ:

TABELA	NAZIV
1.	Stranice prikolice
2.	Tijelo sanduka
3.	Osovina - kotači
4.	Hidraulička instalacija - kiper
5.	Hidraulička instalacija - kočnice
6.	Elektroinstalacija
7.	Branik
8.	Priključak za vuču
9.	Nosač kočionog oslonca
10.	Kutija za alat
11.	Ručna kočnica
12.	Šasija
13.	Naljepnice
14.	Zračna instalacija

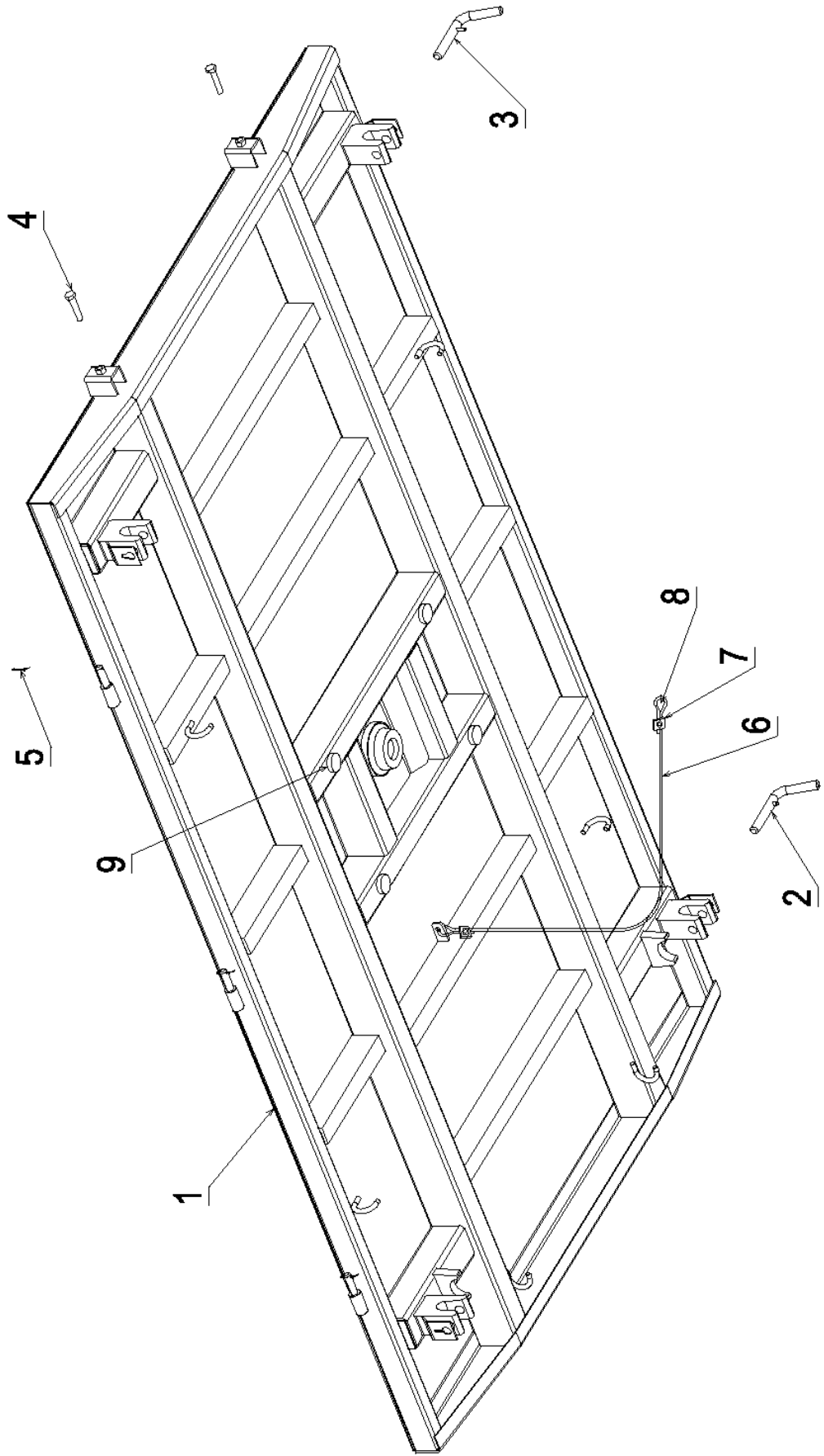
STRANICE PRIKOLICE



STRANICE PRIKOLICE

Pozicija	Ident	Opis	Količina
1	LA400498	PREDNJA STRANICA	1
2	LA400501	BOČNA STRANICA	2
3	LA400505	STRAŽNJA STRANICA	1
4	LA400176	PLASTIČNI ČEP CIJEVI 40x40	2

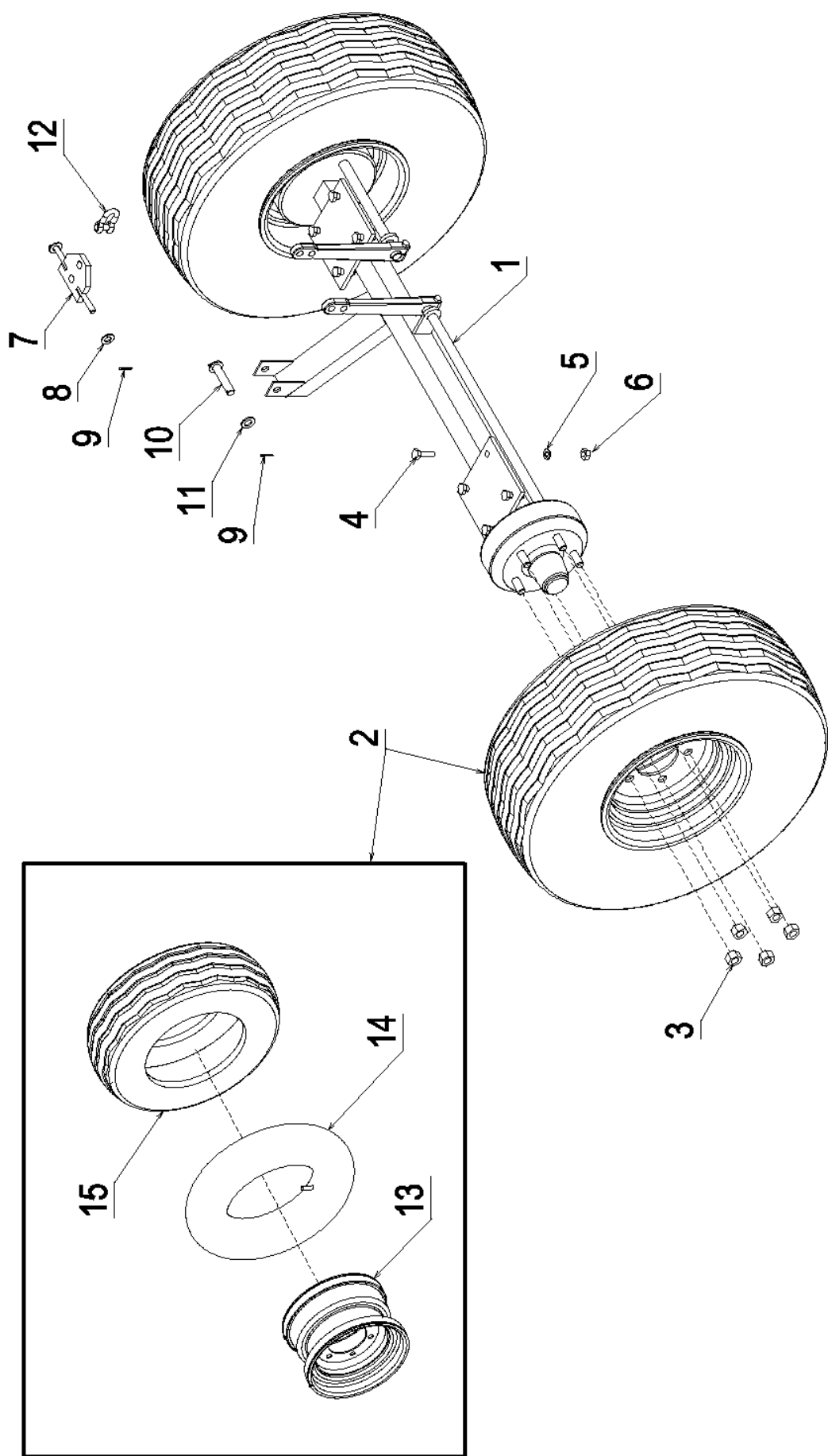
TIJELO SANDUKA



TIJELO SANDUKA

Pozicija	Ident	Opis	Količina
1	LA400560	TIJELO SANDUKA	1
2	LA400570	SKLOP ZATVARAČA 1	1
3	LA400572	SKLOP ZATVARAČA 2	1
4	LA020180	VIJAK M12x60 DIN933 ZN	2
5	LA021237	RASCJEPKA 4x32 DIN 94 ZN	8
6	LA400314	ČELIČNO UŽE KIPERA	1
7	LA400316	STEGA ZA ČELIČNO UŽE Ø3 DIN741 ZN	2
8	LA400315	JEZGRA ČELIČNOG UŽETA Ø3 DIN6899	2
9	LA400602	GUMENI OSLOMAC	4

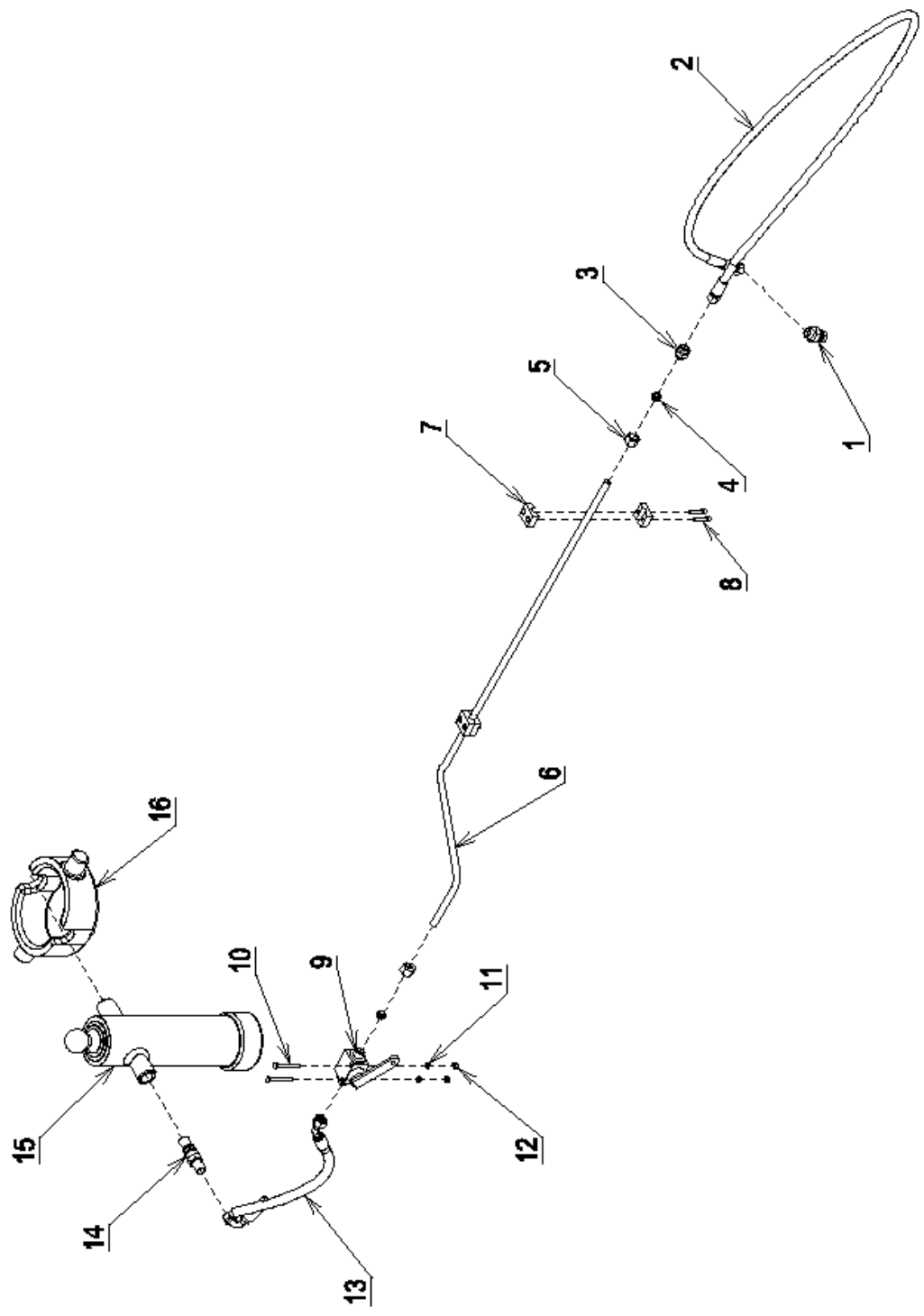
OSOVINA - KOTAČI



OSOVINA - KOTAČI

Pozicija	Ident	Opis	Količina
1	LA400576	OSOVINA PRIKOLICE KV50	1
2	LA400493	KOTAČ KPL. - 10.0/80-12 - 10PR	2
3	LA400628	MATICA KOTACA M16	12
4	LA020177	VIJAK M12x40 DIN933 ZN	8
5	LA020915	PODLOŠKA 12 DIN127 ZN	8
6	LA020605	MATICA M12 DIN934 ZN	8
7	LA400581	POVEZNICA POLUGA	1
8	LA020805	PODLOSKA 10 DIN125 ZN	2
9	LA021236	RASCJEPKA 3,2x25 DIN94 ZN	4
10	LA400347	SVORNJAK KOČIONOG CILINDRA	1
11	LA020808	PODLOŠKA 16 DIN125 ZN	2
12	LA400586	ŠKOPAC RAVNI 0,6 DIN82101 TIP "C"	1
13	LA400629	FELGA 7,0x12"	1
14	LA400630	ZRAČNICA 12"	1
15	LA400631	GUMA 10.0/80-12"	1

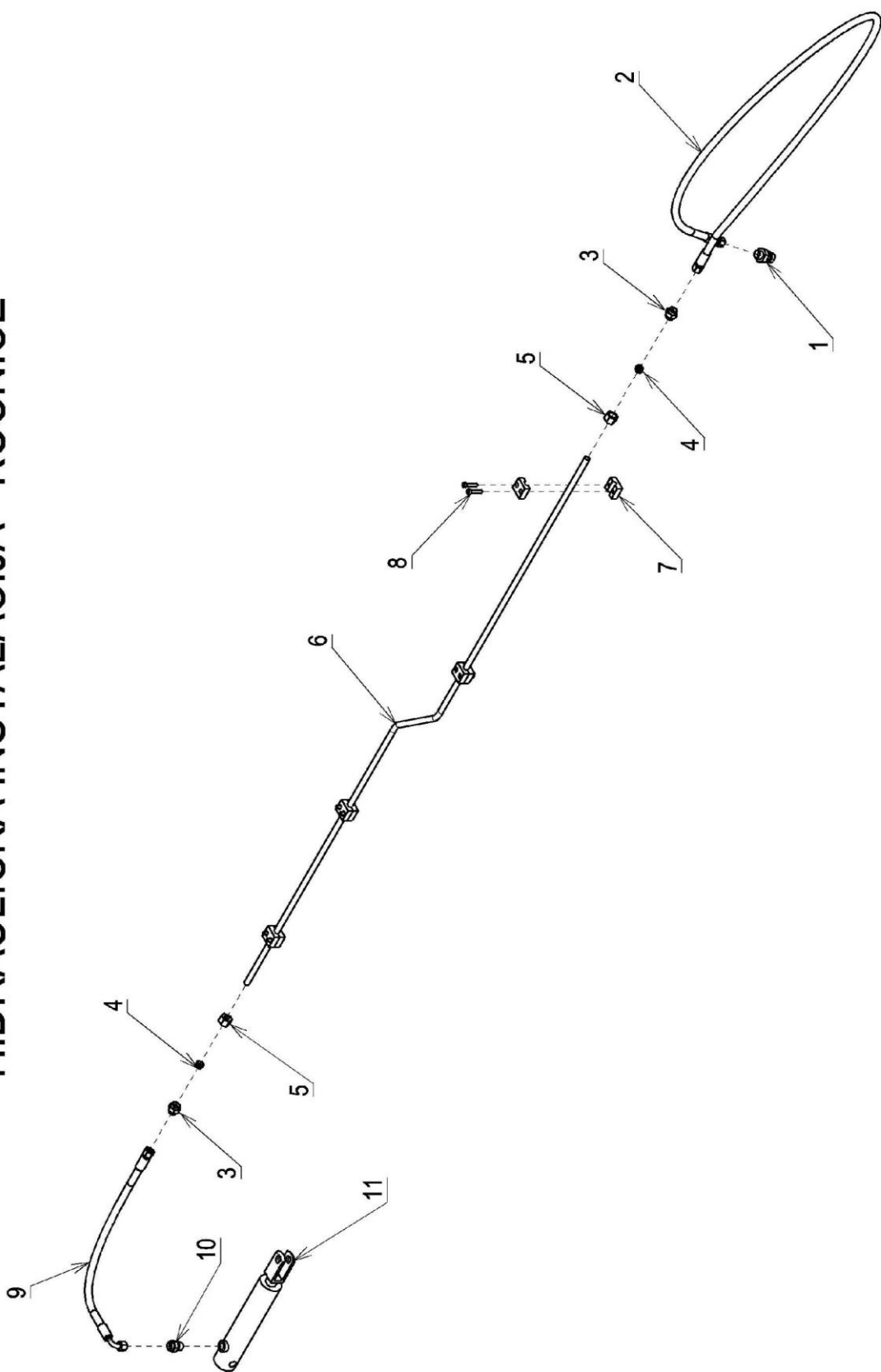
HIDRAULIČKA INSTALACIJA - KIPER



HIDRAULIČKA INSTALACIJA - KIPER

Pozicija	Ident	Opis	Količina
1	LA400278	BRZA SPOJKA MUŠKA	1
2	LA400580	CRIJEVO BS-Č.CIJEV	1
3	LA400279	VIJČANI SPOJ RAVNI	1
4	LA400280	ZASJEČNI PRSTEN	2
5	LA400281	MATIČA	2
6	LA400577	ČELIČNA CIJEV KIPERA	1
7	LA400282	OBUJMICA CIJEVI (1KOM. - 2 POLOVICE)	2
8	LA020232	VIJAK M6x30 DIN912 8.8 ZN	4
9	LA400255	VENTIL POLOŽAJA KIPERA	1
10	LA020082	VIJAK M6x55 DIN931 ZN	2
11	LA020912	PODLOŠKA 6 DIN127 ZN	2
12	LA020602	MATIČA M6 DIN934 ZN	2
13	LA400284	CRIJEVO V-TC	1
14	LA400342	PRIKLJUČAK TELESKOPSKOG CILINDRA	1
15	LA400340	TELESKOPSKI CILINDAR	1
16	LA400341	KOLJEVKA	1

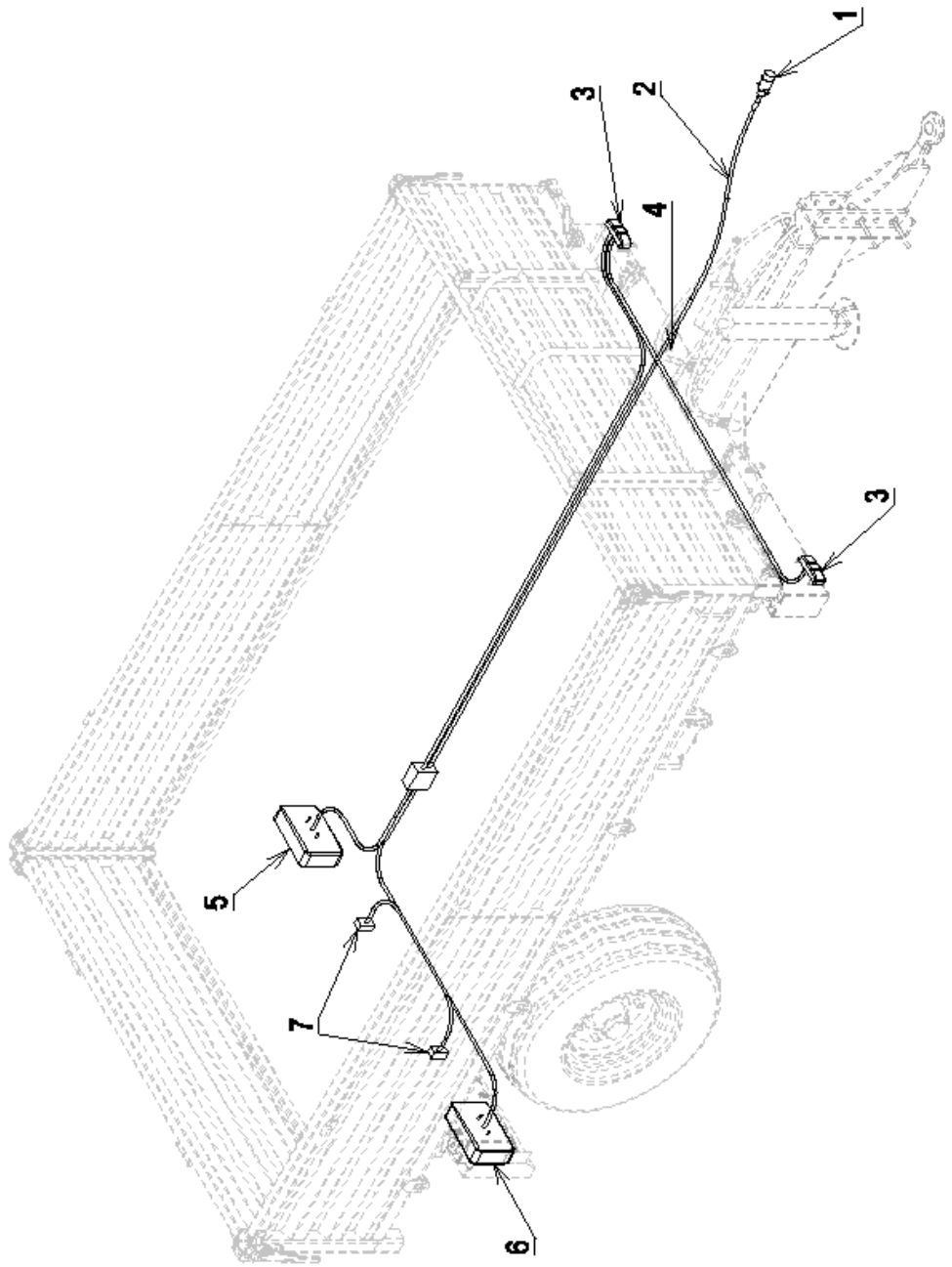
HIDRAULIČKA INSTALACIJA - KOČNICE



HIDRAULIČKA INSTALACIJA - KOČNICE

Pozicija	Ident	Opis	Količina
1	LA400278	BRZA SPOJKA MUŠKA	1
2	LA400580	CRIJEVO BS-Č.CIJEV	1
3	LA400279	VIJČANI SPOJ RAVNI	2
4	LA400280	ZASJEČNI PRSTEN	2
5	LA400281	MATIČA	2
6	LA400578	ČELIČNA CIJEV KOČNICA	1
7	LA400282	OBUJMICA CIJEVI (1KOM. - 2 POLOVICE)	4
8	LA020232	VIJAK M6x30 DIN912 8.8 ZN	8
9	LA400579	CRIJEVO Č.CIJEV-KC	1
10	LA400285	UVRTNI VIJČANI SPOJ	1
11	LA400343	KOČIONI CILINDAR	1

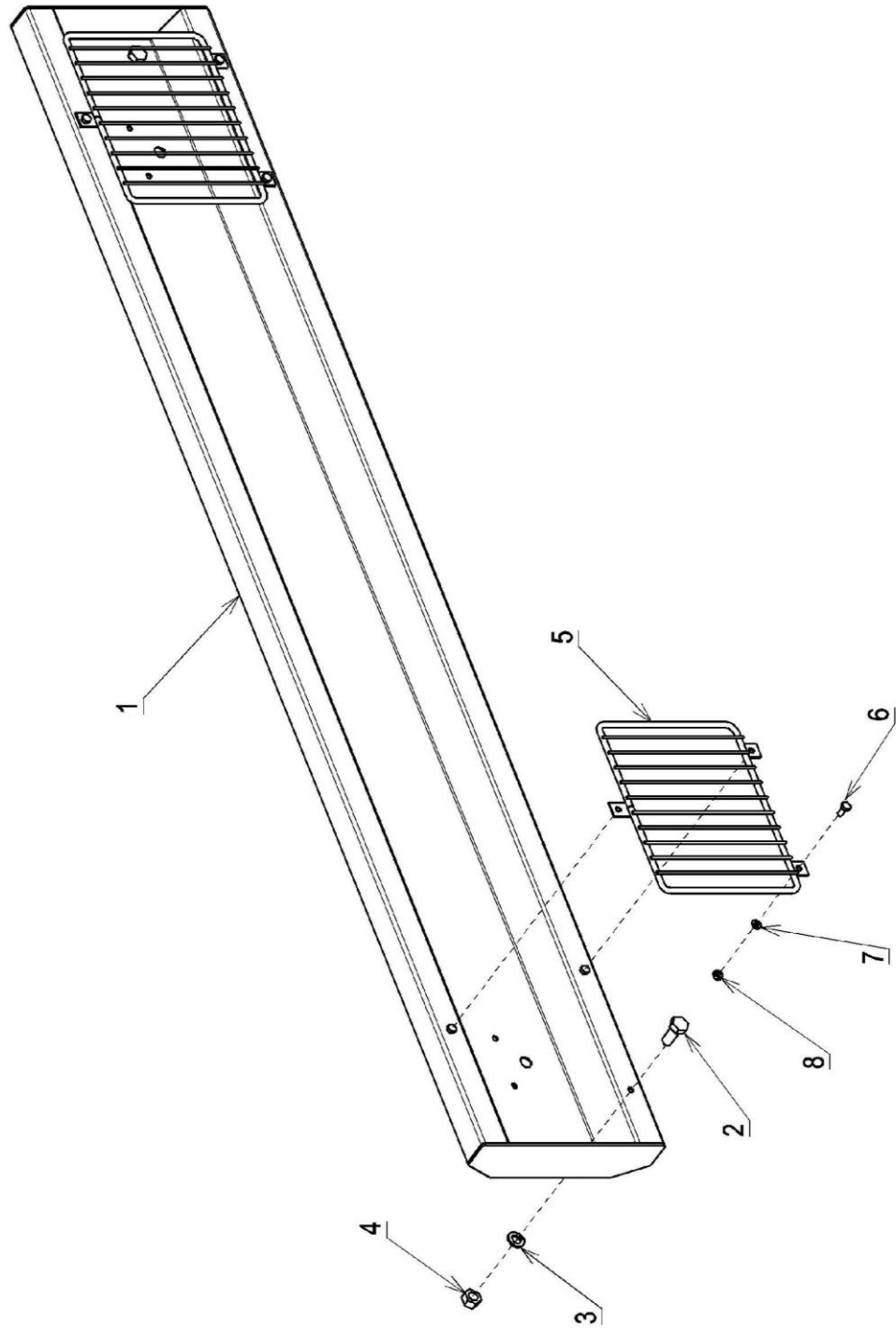
ELEKTROINSTALACIJA



ELEKTROINSTALACIJA

Pozicija	Ident	Opis	Količina
1	LA400299	UTIKAČ	1
2	LA400296	ELEKTRIČNA INSTALACIJA	1
3	LA400254	PREDNJE SVJETLO POZICIJE	2
4	LA400300	NOSAČ UTIKAČA	1
5	LA400297	STRAZNJE SVJETLO LIJEVO	1
6	LA400298	STRAZNJE SVJETLO DESNO	1
7	LA310563	SVJETLO REGISTRACIJE	2

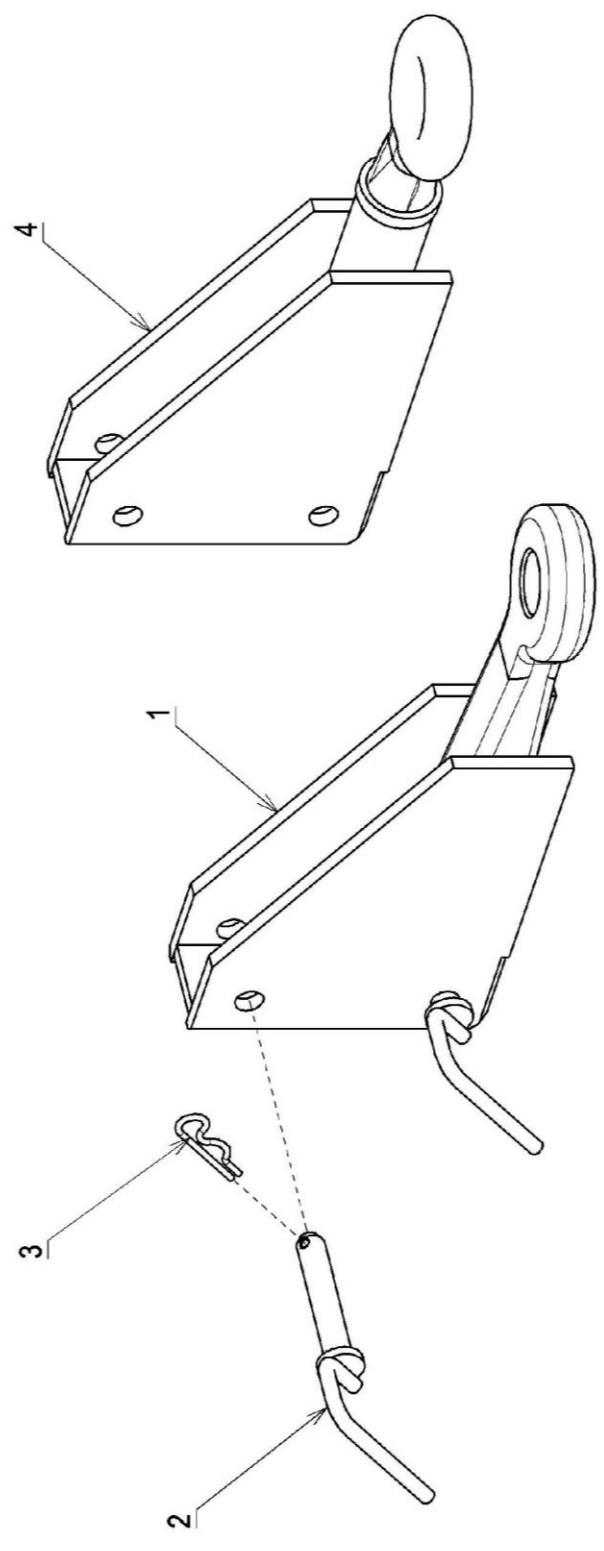
BRANIK



BRANIK

Pozicija	Ident	Opis	Količina
1	LA400588	BRANIK	1
2	LA020170	VIJAK M12x30 DIN933 ZN	4
3	LA020915	PODLOSKA 12 DIN127 ZN	4
4	LA020605	MATICA M12 DIN934 ZN	4
5	LA400330	ZAŠTITA SVJETLA	2
6	LA020164	VIJAK M6x15 DIN933 ZN	6
7	LA020912	PODLOŠKA 6 DIN127 ZN	6
8	LA020602	MATICA M6 DIN934 ZN	6

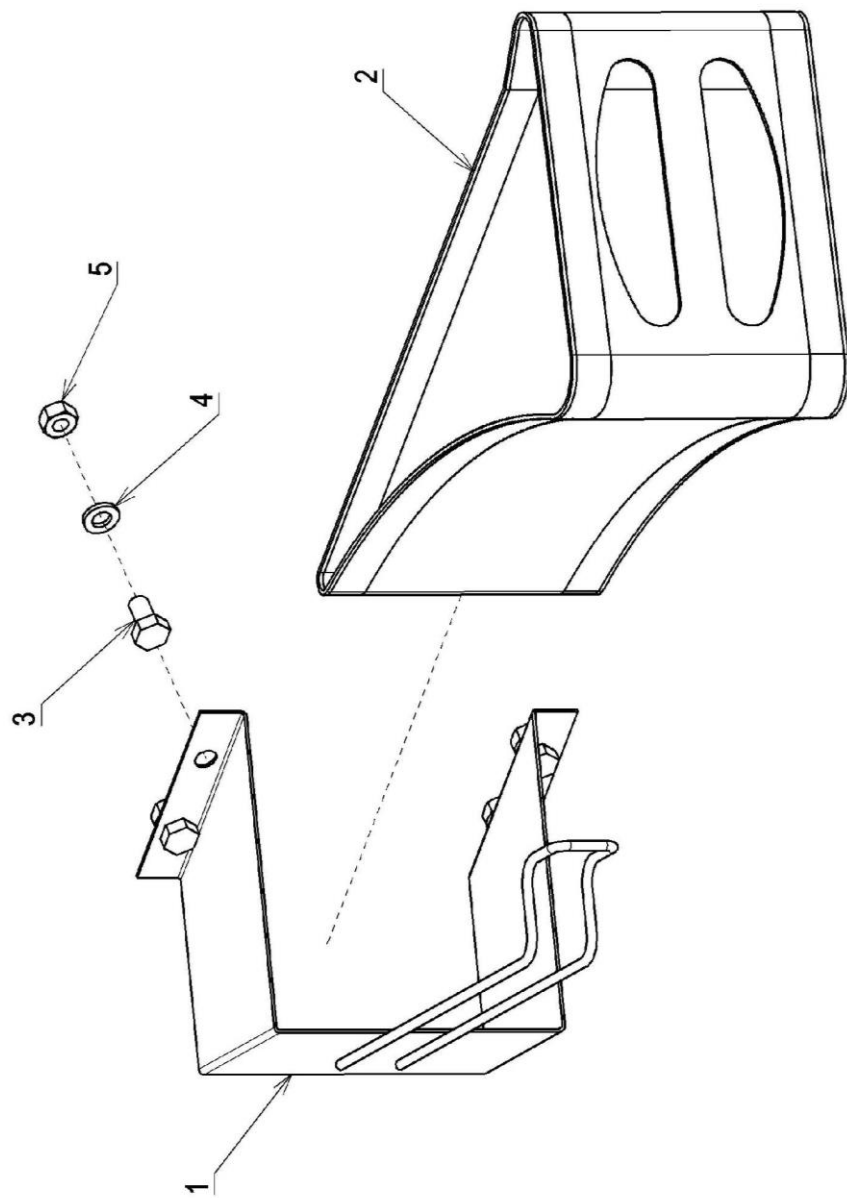
PRIKLJUČAK ZA VUČU



PRIKLJUČAK ZA VUČU

Pozicija	Ident	Opis	Količina
1	LA400252	PRIKLJUČAK ZA VUČU - FIKSNI	1
2	LA400271	SVORNJAK PRIKLJUČKA ZA VUČU	2
3	LA200971	BETA OSIGURAČ ø5	2
4	LA400374	PRIKLJUČAK ZA VUČU - OKRETNI	1

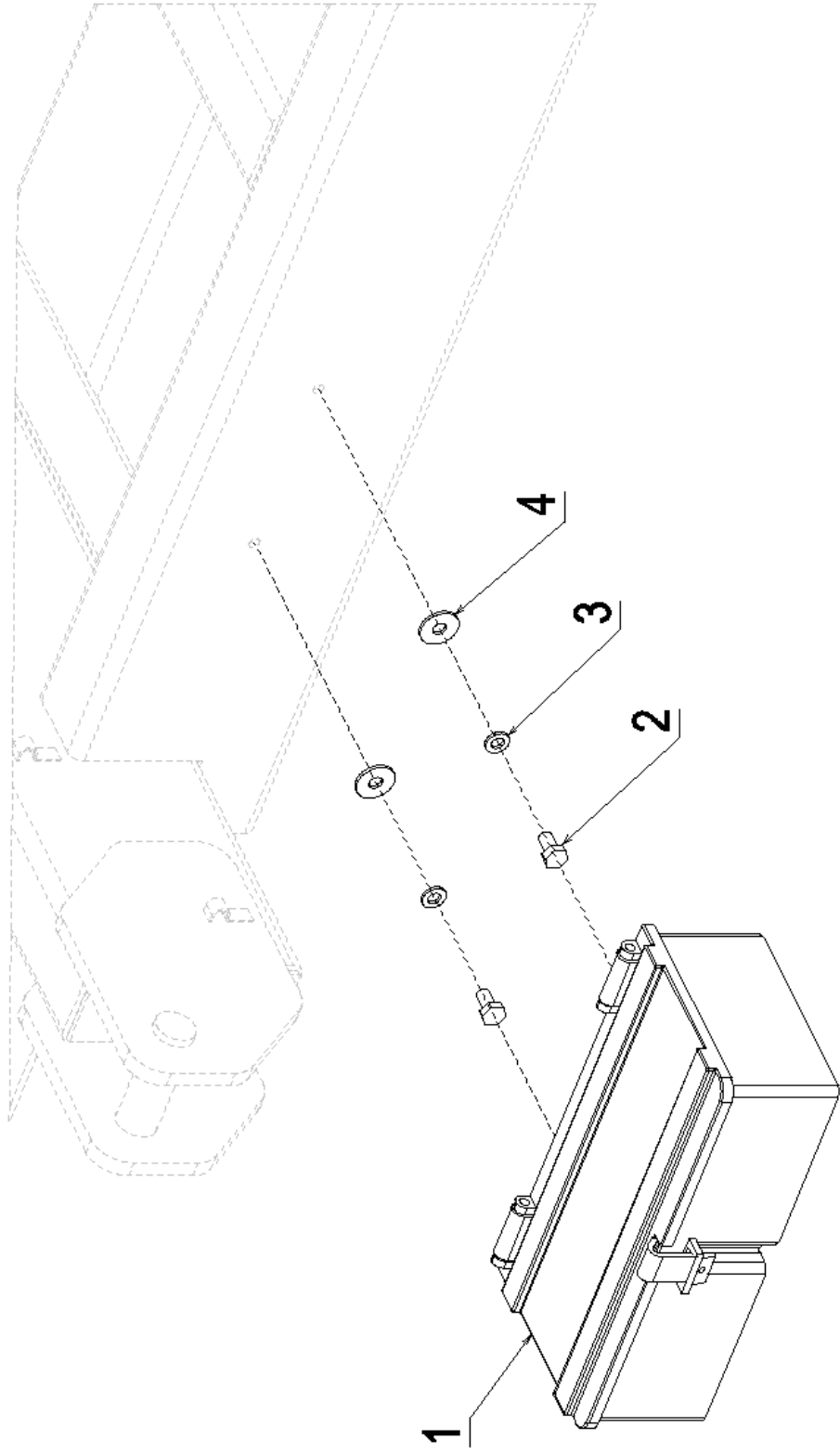
NOSAČ KOČIONOG OSLONCA



NOSAČ KOČIONOG OSLONCA

Pozicija	Ident	Opis	Količina
1	LA400288	NOSAČ KOČIONOG OSLONCA	2
2	LA400289	KOČIONI OSLONAC	2
3	LA020166	VIJAK M8x15 DIN933 ZN	8
4	LA020913	PODLOŠKA 8 DIN127 ZN	8
5	LA020603	MATICA M8 DIN934 ZN	8

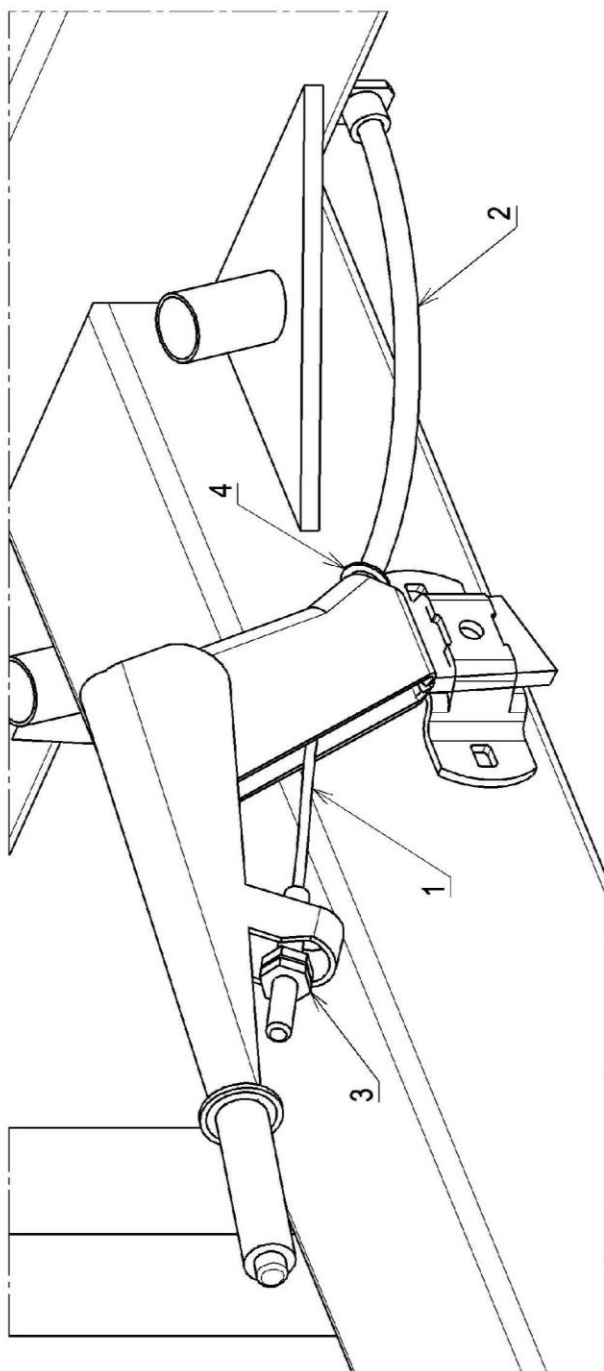
KUTIJA ZA ALAT



KUTIJA ZA ALAT

Pozicija	Ident	Opis	Količina
1	LA311286	KUTIJA ZA ALAT	1
2	LA020166	VIJAK M8x15 DIN933 ZN	2
3	LA020913	PODLOŠKA 8 DIN127 ZN	2
4	LA020866	PODLOŠKA 8 DIN9021 ZN	2

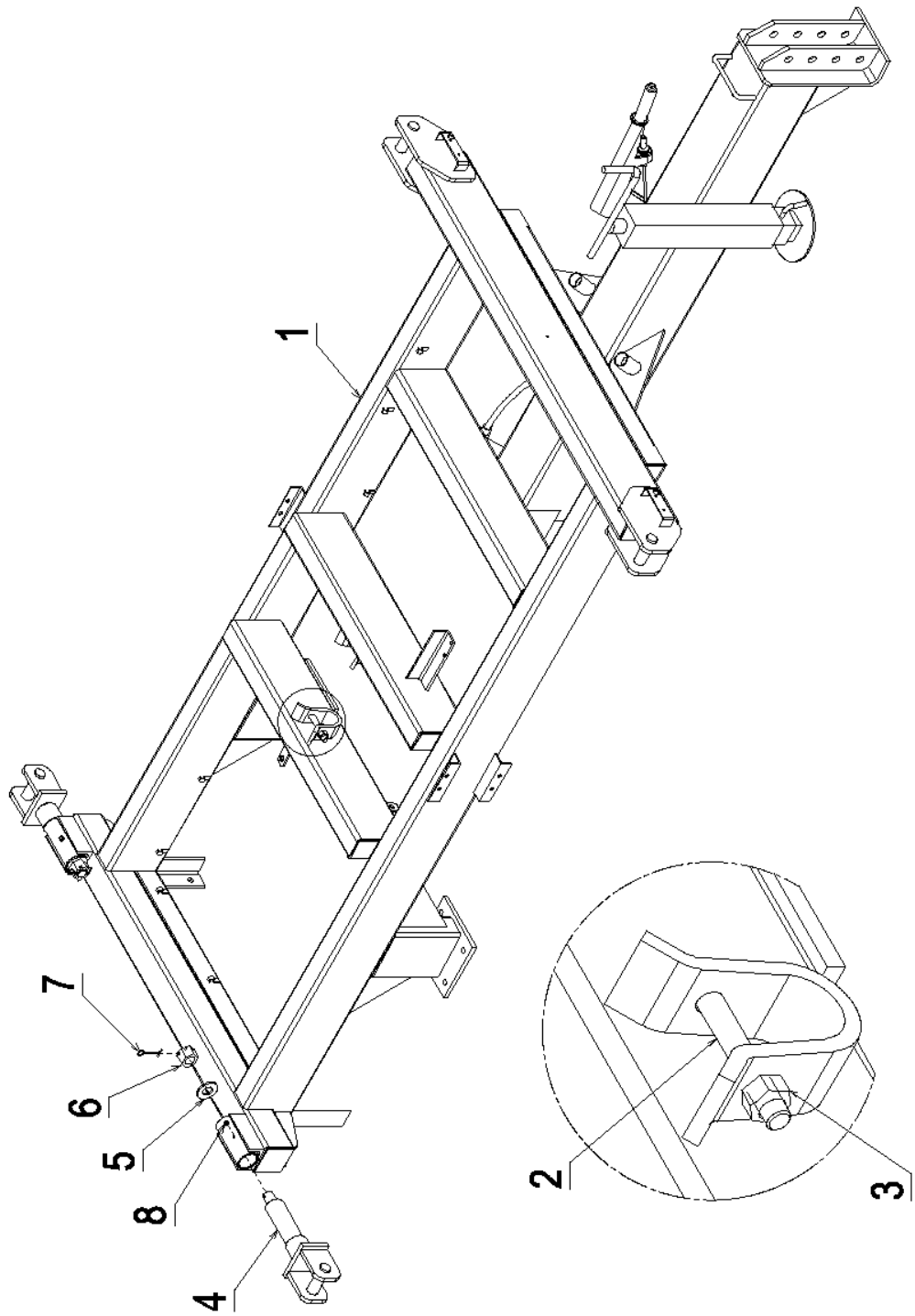
RUČNA KOČNICA



RUČNA KOČNICA

Pozicija	Ident	Opis	Količina
1	LA400606	SAJLA RK SA VIJKOM	1
2	LA400605	BUŽIR	1
3	LA400335	MATICA M12 NISKA	2
4	LA400336	OSLONAC BUŽIRA	1

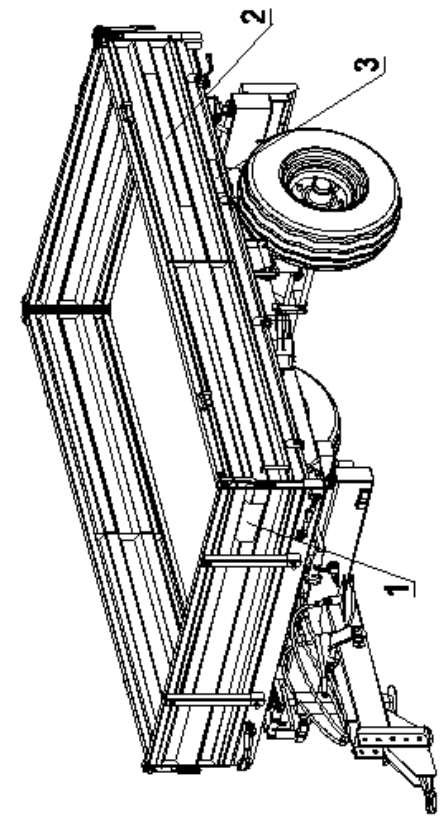
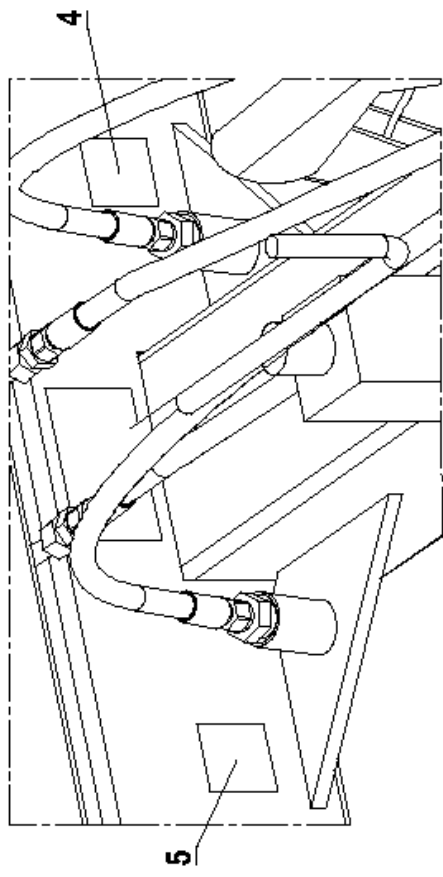
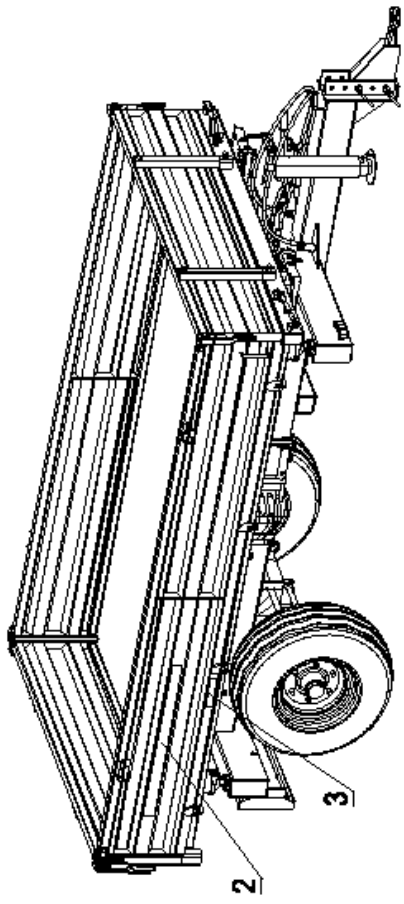
ŠASIJA



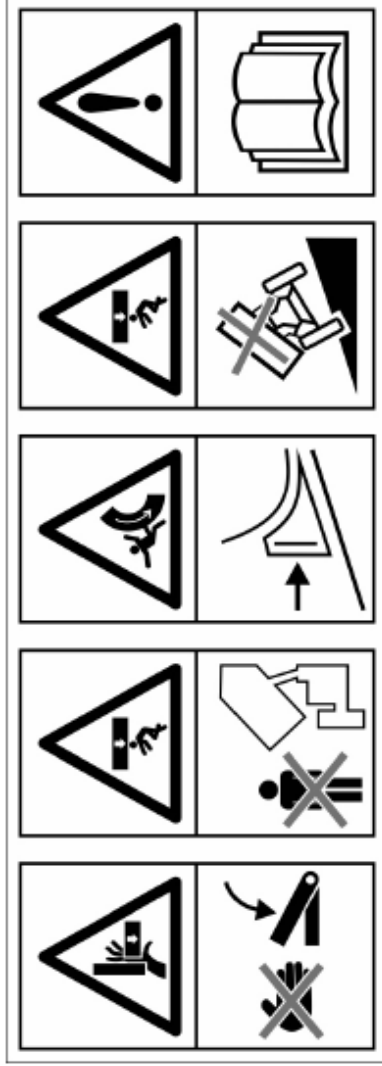
ŠASIJA

Pozicija	Ident	Opis	Količina
1	LA400540	ŠASIJA VUČNE PRIKOLICE	1
2	LA020018	VIJAK M12x85 DIN931 ZN	2
3	LA020737	MATICA M12 DIN985 ZN	2
4	LA400555	SKLOP STRAŽNJEG OKRETIŠTA	2
5	LA400594	PODLOŠKA OKRETIŠTA	2
6	LA020276	KRUNASTA MATICA M24 DIN935 ZN	2
7	LA021243	RASCJEPKA 5x50 DIN94 ZN	2
8	LA030401	MAZALICA	2

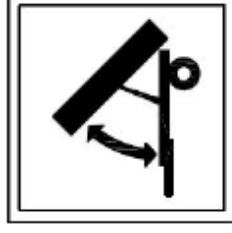
NALJEPNICE



NALJEPNICE



1 - LA400311



LABINPROGRES

2 - LA400305

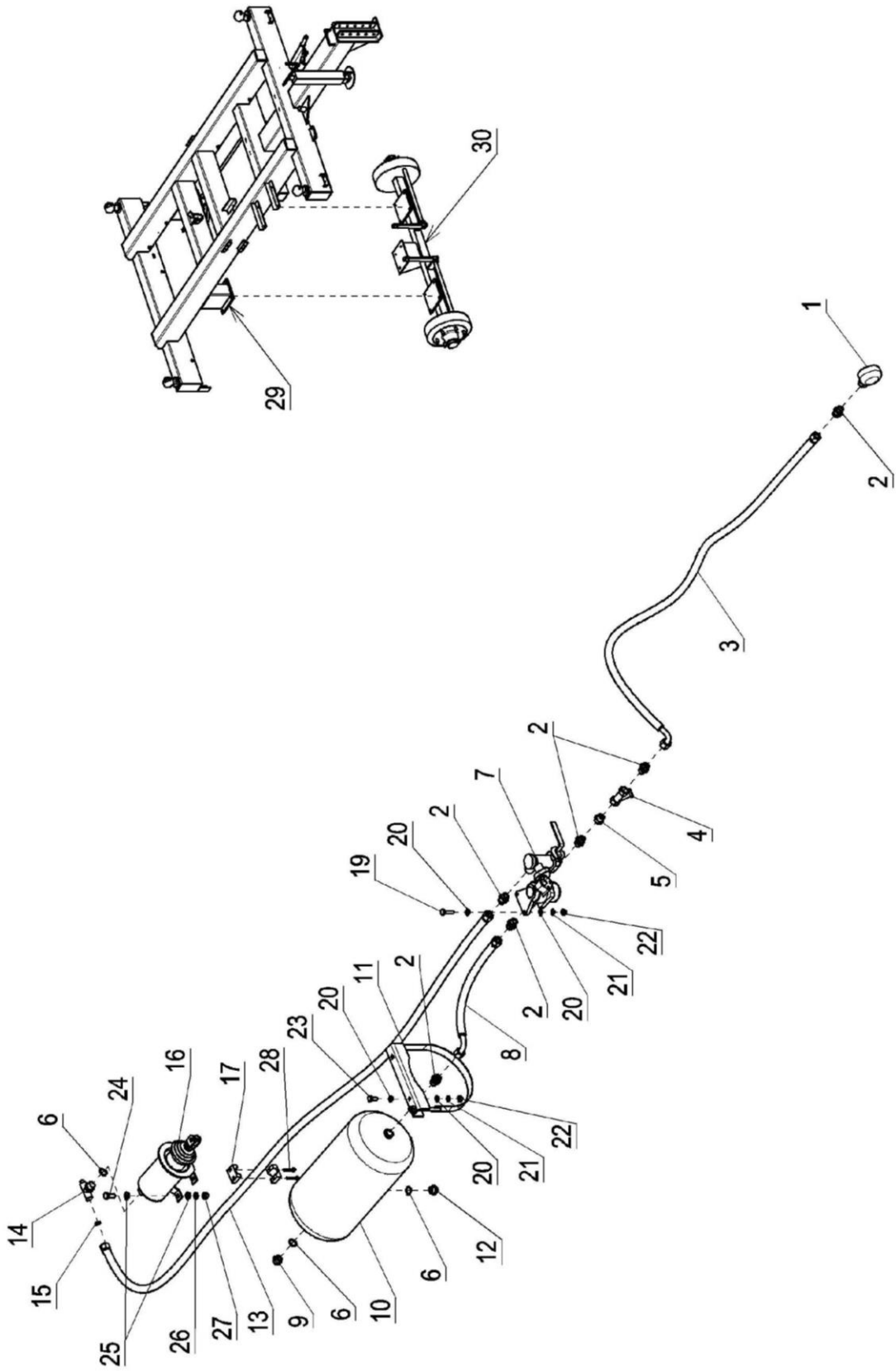
390 kPa

3 - LA400600

NALJEPNICE

Pozicija	Ident	Opis	Količina
1	LA400311	NALJEPNICA SIGURNOSTI	1
2	LA400305	NALJEPNICA LABINPROGRES	2
3	LA400600	NALJEPNICA TLAK U GUMAMA 390	2
4	LA400312	NALJEPNICA KOČNICA	1
5	LA400306	NALJEPNICA KIPANJA	1

ZRAČNA INSTALACIJA



ZRAČNA INSTALACIJA

Pozicija	Ident	Opis	Količina
1	LA400430	SPOJNIČKA GLAVA	1
2	LA310838	UVRTNI VIJČANI SPOJ	6
3	LA400453	CRIJEVO SG-V	1
4	LA400431	CIJEVNI FILTER	1
5	LA400454	ADAPTER	1
6	LA400455	USIT PRSTEN	3
7	LA400432	PRIKOLIČNI KOČIONI VENTIL	1
8	LA400624	CRIJEVO V-R	1
9	LA400436	KONTROLNI PRIKLJUČAK	1
10	LA400433	REZERVOAR	1
11	LA400438	NOSAČ REZERVOARA	2
12	LA400434	DRENAŽNI VENTIL	1
13	LA400625	CRIJEVO V-KC	1
14	LA400437	T SPOJ SA KONTROLNIM PRIKLJUČKOM	1
15	LA400458	USIT PRSTEN	1
16	LA400435	KLIPNI CILINDAR	1
17	LA400459	OBUJMICA CIJEVI (1KOM. - 2 POLOVICE)	3
18	LA400460	LOCTITE 542	2
19	LA020051	VIJAK M10X40 DIN 931 ZN	2
20	LA020805	PODLOŠKA 10 DIN 125 ZN	12
21	LA020914	PODLOŠKA 10 DIN 127ZN	6
22	LA020604	MATICA M10 DIN 934 ZN	6
23	LA020136	VIJAK M10X25 DIN 933 ZN	4
24	LA020170	VIJAK M12X30 DIN 933 ZN	4
25	LA020806	PODLOŠKA 12 DIN 125 ZN	8
26	LA020915	PODLOŠKA 12 DIN 127 ZN	4
27	LA020605	MATICA 12 DIN 934 ZN	4
28	LA020315	VIJAK M6X40 DIN912 ZN	6
29	LA400613	ŠASIJA - ZRAČNA INSTALACIJA	1
30	LA400614	OSOVINA PRIKOLICE KV50 - ZRAK	1