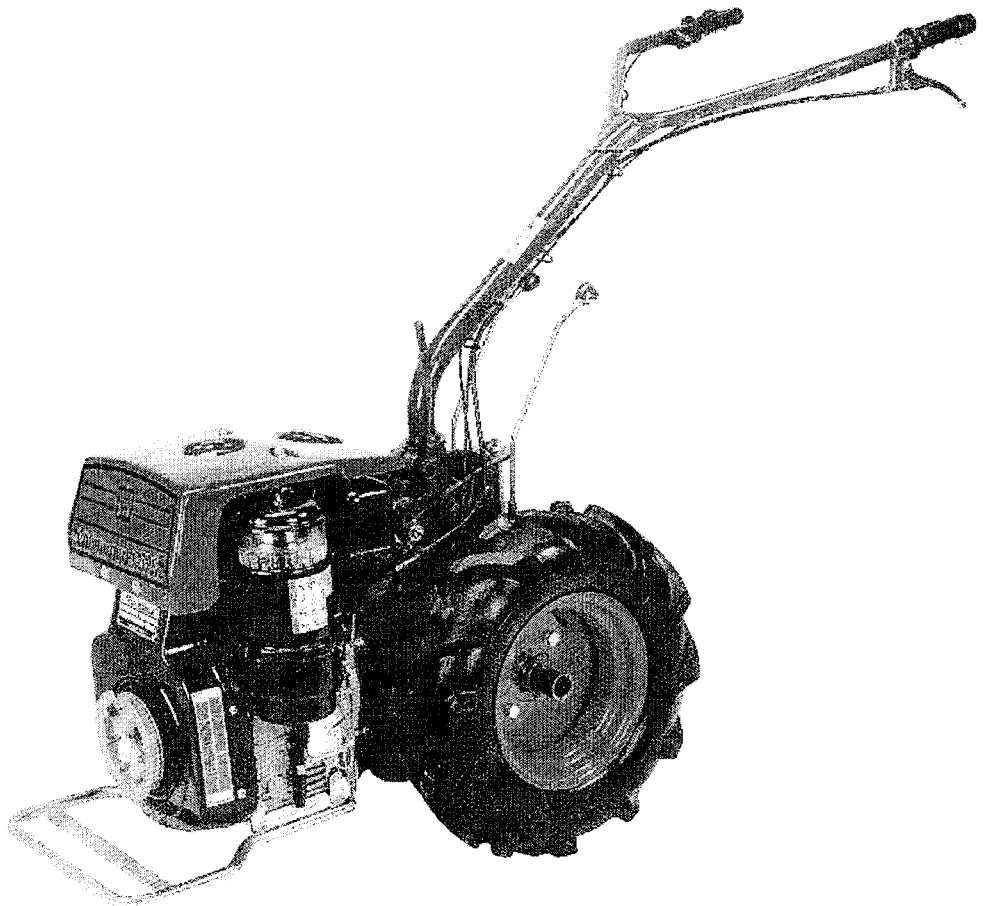


T|P|S LABINPROGRES
član grupe **CIMOS**

KATALOG

REZERVNIH DIJELOVA



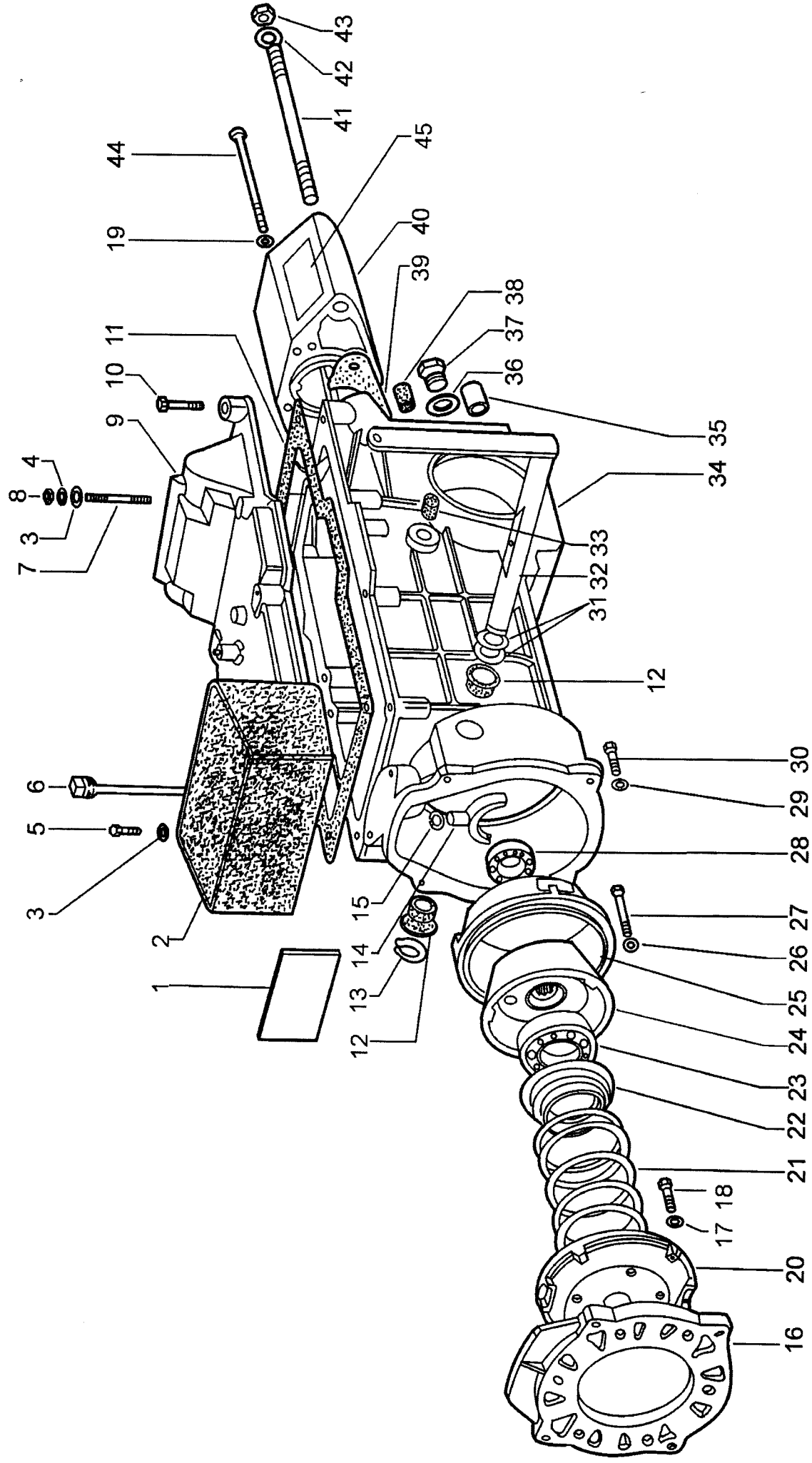
MOTOKULTIVATOR
MONDIAL SA INVERTITOROM

IZDANJE 03.2006.

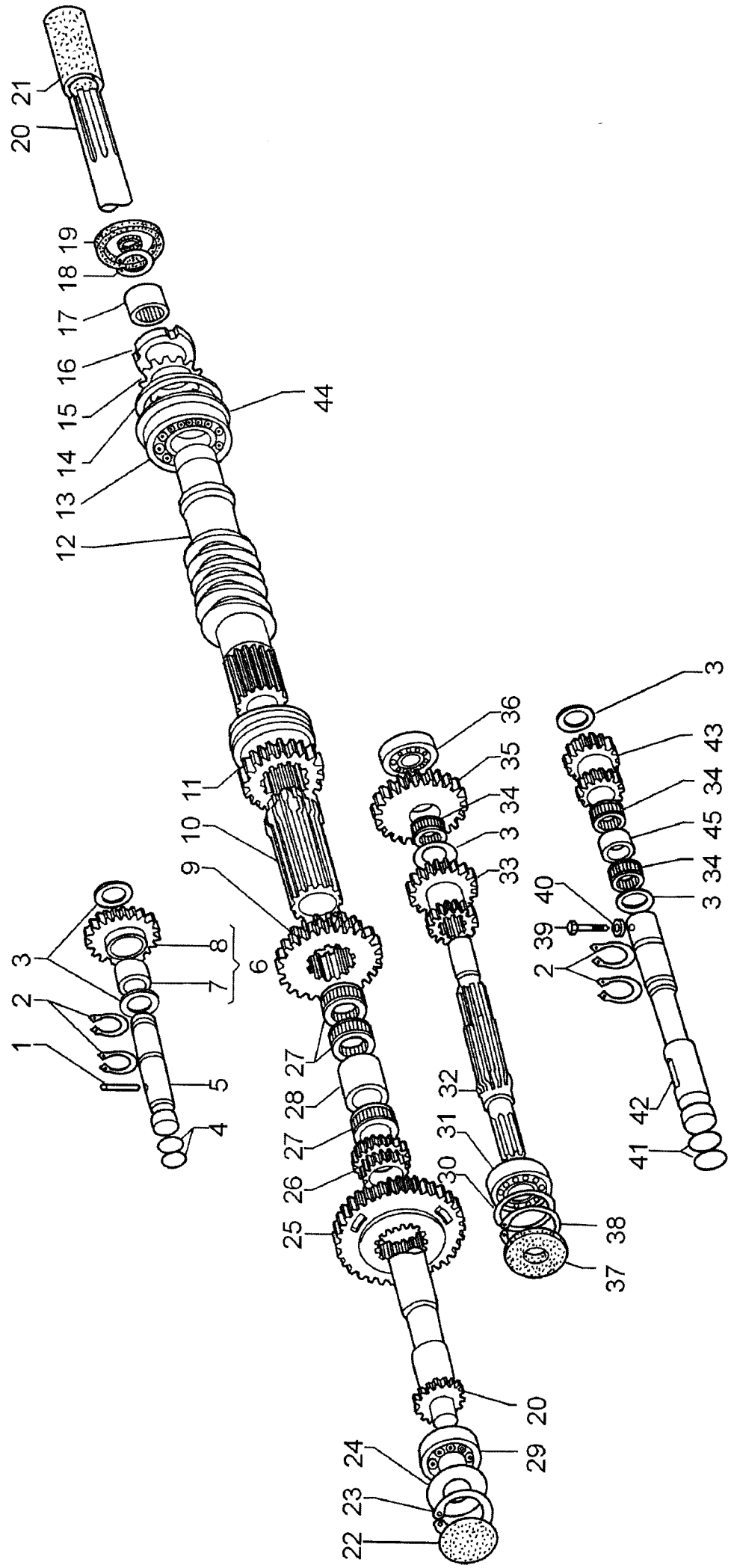
MOTOKULTIVATOR «MONDIAL s invertitorom»

SPOJKA - KUČIŠTE

TABELA 1



Pozicija	Ident broj	Naziv	Količina
1	LA201741RD	NALJEPNICA REZERVNIH DIJELOVA	1
2	LA201006RD	KUTIJA ZA PRIBOR	1
3	LA020804RD	PODLOŠKA A 8	8
4	LA020913RD	EL. PODLOŠKA B 8	6
5	LA020167RD	VIJAK 8X20	2
6	LA200902RD	MJERAČ NIVOVA ULJA	1
7	LA020340RD	VIJAK 8X40	6
8	LA020603RD	MATICA 8	6
9	LA200636RD	POKLOPAC KUČIŠTA KOMPLET	1
10	LA020236RD	VIJAK 8X35	2
11	LA200631RD	BRTVA POKL. MJENJAČA 0,7mm	1
12	LA200625RD	PUŠKICA POLUGE SPOJKE	2
13	LA021105RD	USKOČNIK 18	1
14	LA200627RD	VILJUŠKA ZA ISKLJUČ. SPOJKE	1
15	LA021101RD	USKOČNIK 10	1
16	LA201005RD	PRIKUBNICA ZA PRIHVAT MOTORA	1
17	LA020951RD	PODLOŠKA A 8	6
18	LA020252RD	VIJAK 8X18	6
19	LA020943RD	PODLOŠKA A 8	3
20	LA201001RD	POKLOPAC SPOJKE	1
21	LA200998RD	OPRUGA SPOJKE	1
22	LA200999RD	POKLOPAC LEŽAJA	1
23	LA030577RD	LEŽAJ 6007 2RS 35X62X14	1
24	LA200973RD	BUBANJ SPOJKE	1
25	LA201002RD	KONIČNA SPOJKA KOMPLET	1
26	LA020912RD	EL. PODLOŠKA B 6	4
27	LA20232RD	VIJAK 6X30	4
28	LA030574RD	LEŽAJ 6004 2RS 20X42X12	1
29	LA020914RD	EL. PODLOŠKA B 10	4
30	LA020239RD	VIJAK 10X25	4
31	LA200626RD	ODSTOJNIK 18X27,8X0,2	2
32	LA200622RD	POLUGA ZA ISKLJUČ. SPOJKE KOMPLET	1
33	LA200628RD	ČEP	2
34	LA200619RD	KUČIŠTE MJENJAČA KOMPLET	1
35	LA200708RD	PUŠKICA DEBLOKIRANJA KOTAČA	1
36	LA200898RD	BAKRENA BRTVA	1
37	LA201635RD	ČEP ZA ISPUST ULJA	1
38	LA200629RD	GUMENI ČEP	1
39	LA200632RD	BRTVA	1
40	LA200634RD	POKLOPAC POGONA	1
41	LA020322RD	VIJAK 12X120	2
42	LA020915RD	EL. PODLOŠKA B 12	2
43	LA020605RD	MATICA 12	2
44	LA020237RD	VIJAK 8X60	3
45	LA201025RD	NALJEPNICA TABLICA STROJA	1

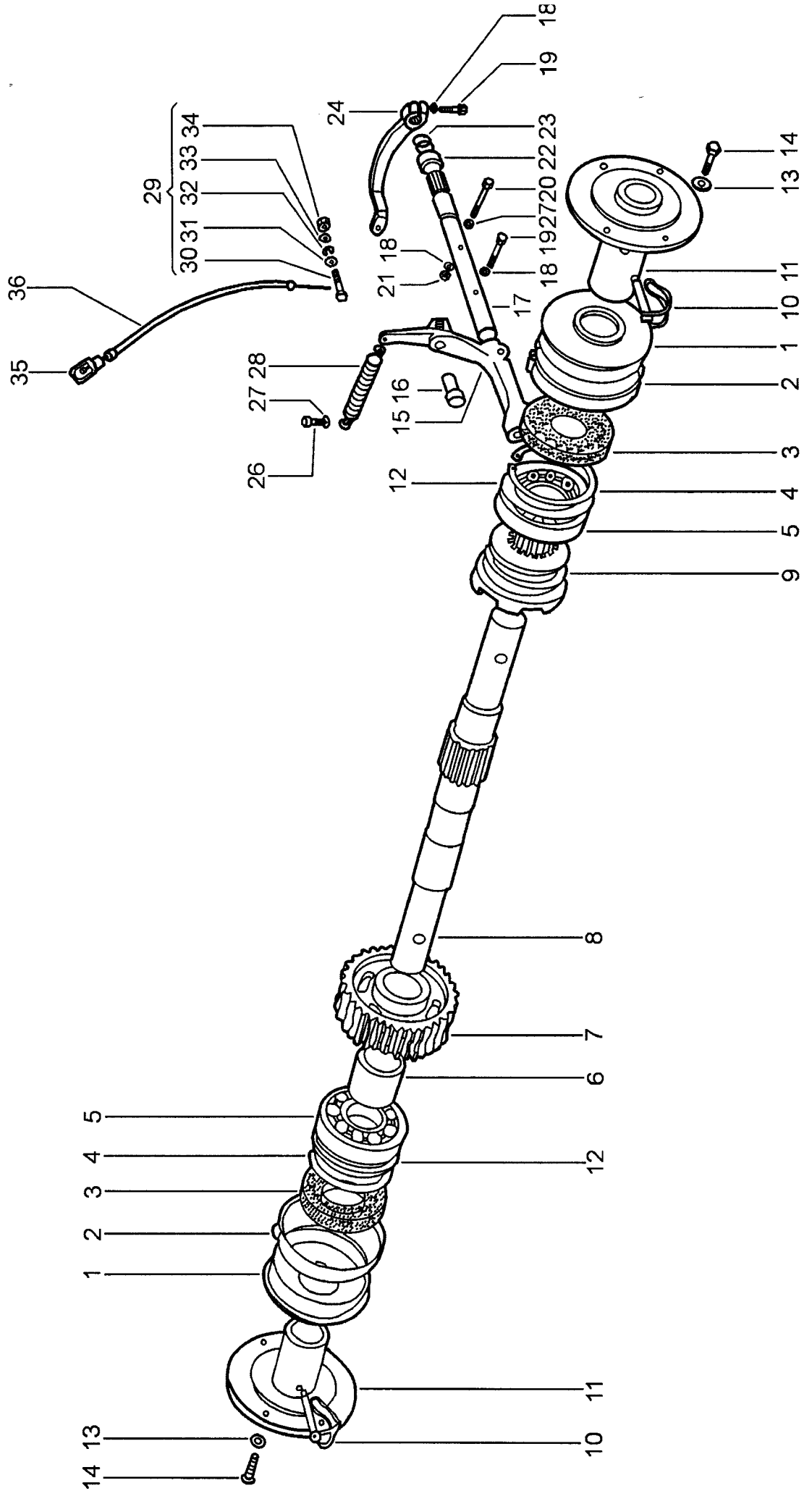


Pozicija	Ident broj	Naziv	Količina
1	LA020282RD	VIJAK 6X30	1
2	LA021103RD	USKOČNIK 15	4
3	LA200666RD	ODSTOJNIK 15X25X0,8	5
4	LA031002RD	O-PRSTEN OR-3037 9,2X2,69X14,5	2
5	LA201043RD	VRATILO ZA VOŽNJU NATRAG	1
6	LA201046RD	ZUPČANIK ZA VOŽNJU NATRAG KPL.	1
7	LA201042RD	PUŠKICA – ne prodaje pojedinačno	1
8	LA200993RD	ZUPČANIK ZA VN – ne prodaje pojedinačno	1
9	LA200658RD	ZUPČANIK ZA BIRANJE BRZINA	1
10	LA200657RD	OZUBLJENA ČAURA	1
11	LA200656RD	ZUPČANIK PREUSMJERIVAČA	1
12	LA200654RD	PUŽNI VIJAK DESNI	1
13	LA0210173RD	LEŽAJ 3206N 30X62X23,8	1
14	LA200553RD	ODSTOJNIK 52X67,8X0,2	1
15	LA020984RD	PODLOŠKA 30	1
16	LA020772RD	MATICA 30X1,5	1
17	LA030701RD	LEŽAJ HK 2016 "INA"	1
18	LA021181RD	ELASTIČNI PRSTEN BR 26 FAG	1
19	LA030981RD	BRTVENI PRSTEN ORB-A 20-47-7	1
20	LA200655RD	VRATILO POGONA	1
21	LA201019RD	ZAŠTITNA KAPA POGONSKOG VRATILA	1
22	LA200665RD	POKLOPAC PROVRTA POGONA	1
23	LA021141RD	USKOČNIK 37	1
24	LA200662RD	ODSTOJNIK 30X37X0,2	1
25	LA200661RD	ZUPČANIK POGONA	1
26	LA200903RD	SPOJNA PUŠKICA	1
27	LA030724RD	LEŽAJ K 20X26X20 "INA"	3
28	LA200659RD	ODSTOJNIK 20,3X25,5X31	1
29	LA030571RD	LEŽAJ 6301 2RS 12X37X12	1
30	LA200668RD	ODSTOJNIK 25X42X0,2	1
31	LA030531RD	LEŽAJ 6004 20X42X12	1
32	LA200667RD	VRATILO KONIČNE SPOJKE	1
33	LA201045RD	FIKSNI ZUPČANIK 2A i 3A	1
34	LA030725RD	LEŽAJ K 15X19X10 "INA"	3
35	LA201044RD	ZUPČANIK SLOBODAN	1
36	LA030572RD	LEŽAJ 6202 15X35X11	1
37	LA030991RD	BRTVENI PRSTEN ORB-A 15-42-7	1
38	LA021142RD	USKOČNIK 42	1
39	LA020165RD	VIJAK 6X20	1
40	LA020912RD	EL.PODLOŠKA B 6	1
41	LA031005RD	O-PRSTEN 13,1X2,62X18,3	2
42	LA200671RD	SVORNJAK ZUPČANIK	1
43	LA200673RD	ZUPČANIK PREUSMJERIVAČ	1
44	LA021185RD	ELASTIČNI PRSTEN SP 62 5417	1
45	LA200672RD	ODSTOJNIK 15,1X18,7X5,8	1

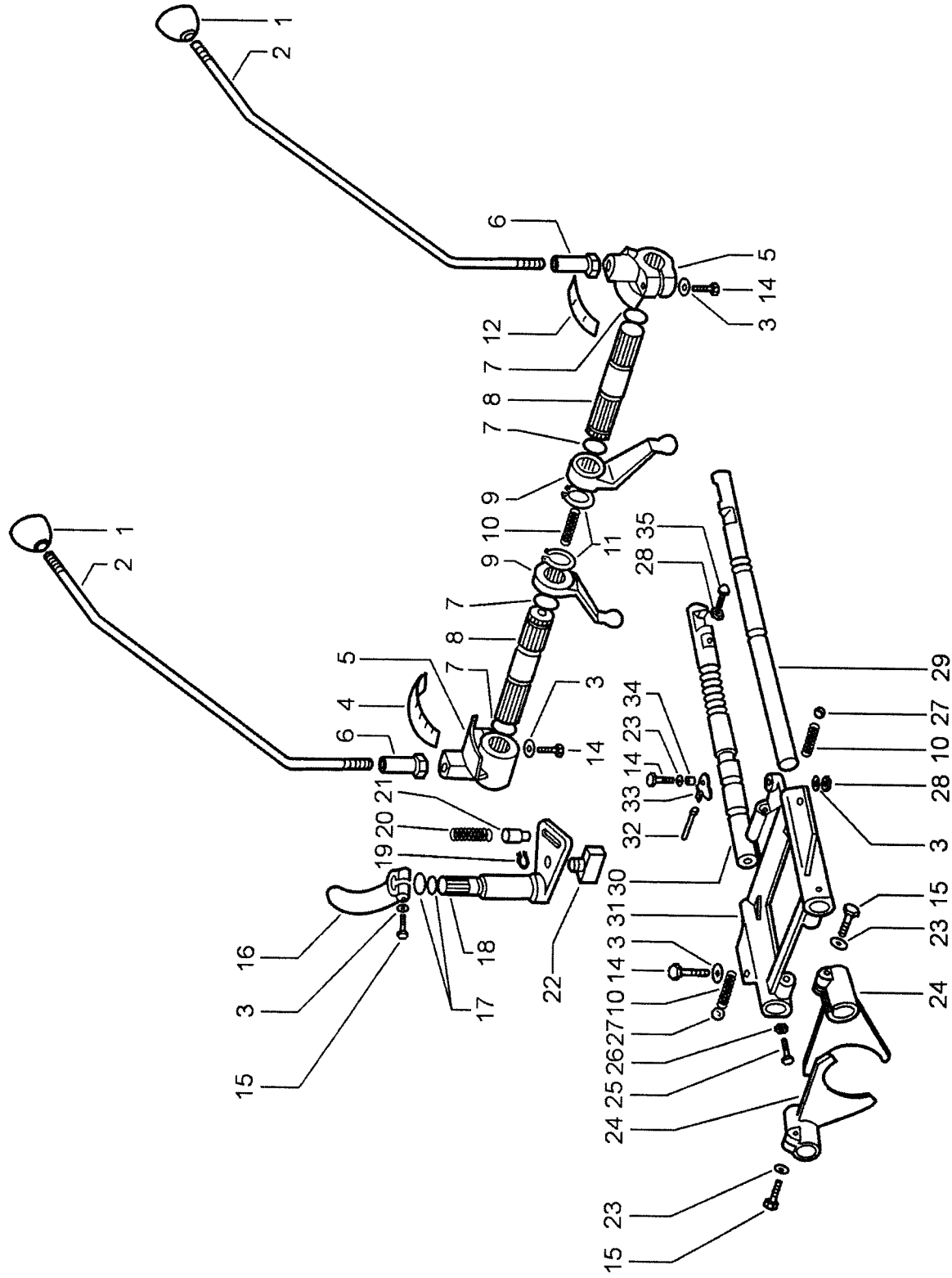
OSOVINA KOTAČA

TABELA 3

MOTOKULTIVATOR «MONDIAL s invertitorom»



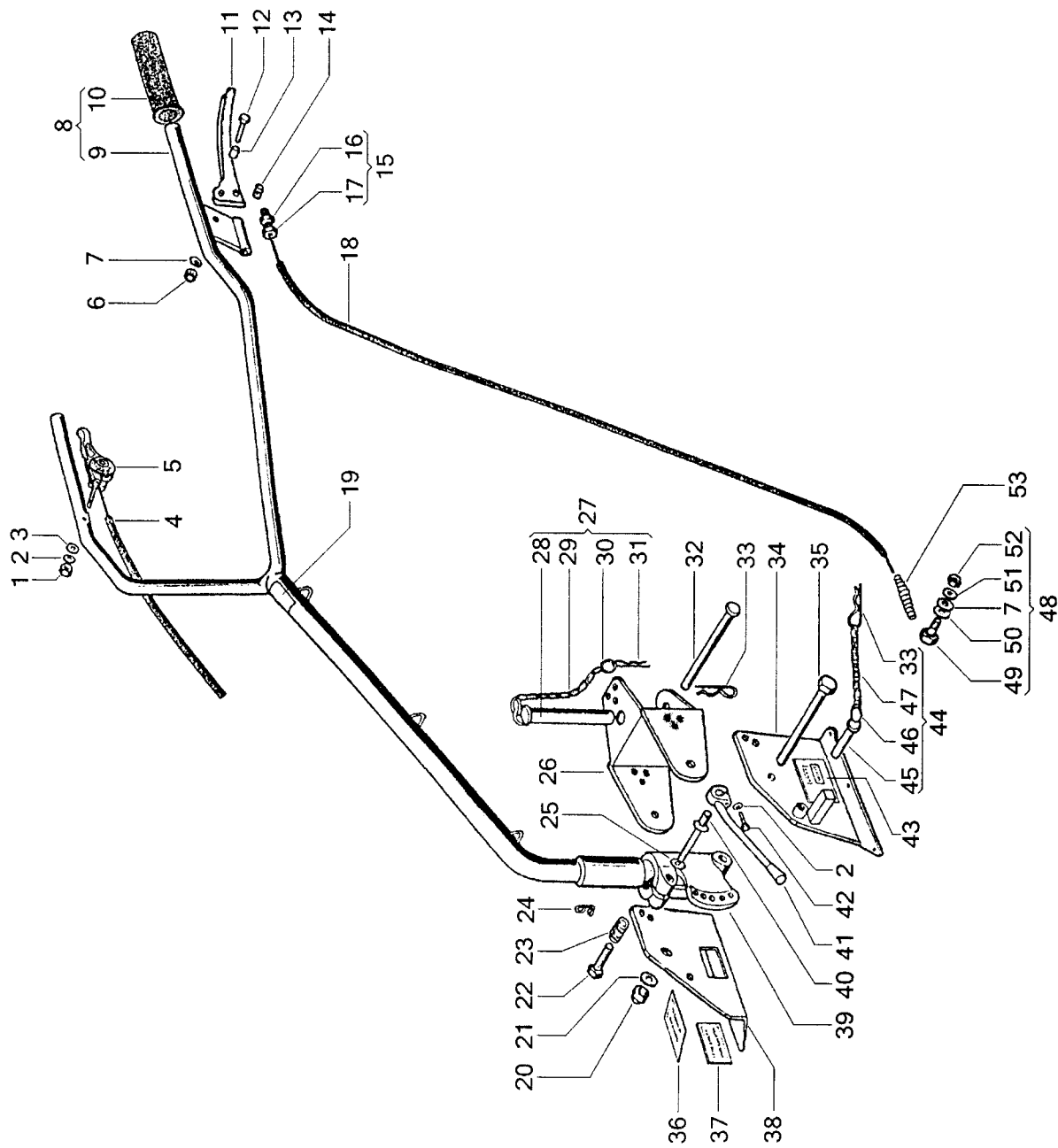
Pozicija	Ident broj	Naziv	Količina
1	LA200678RD	ZAŠTITNI POKLOPAC	2
2	LA031831RD	OBUJMICA 85-115	2
3	LA030903RD	BRTVENI PRSTEN ORB-A 35-80-10	2
4	LA021143RD	USKOČNIK 80	2
5	LA030534RD	LEŽAJ 6307 35X80X21	2
6	LA200679RD	ODSTOJNIK	1
7	LA200681RD	PUŽNO KOLO DESNO	1
8	LA200682RD	VRATILO KOTAČA	1
9	LA200685RD	SPOJKA ZA DEBLOKIRANJE KOTAČA	1
10	LA200035RD	SVORNJAK NOSAČA LOPATICE KPL.	2
11	LA200674RD	NOSAČ KOTAČA KPL.	2
12	LA200701RD	ODSTOJNIK 65X80X0,1	2
	LA200704RD	ODSTOJNIK 65X80X0,2	2
13	LA020915RD	EL.PODLOŠKA B 12	8
14	LA020178RD	VIJAK 12X20	8
15	LA200683RD	VILJUŠKA ZA DEBLOKIRANJE	1
16	LA200684RD	SVORNJAK	1
17	LA200687RD	SVORNJAK VILJUŠKE ZA DEBLOK.	1
18	LA020912RD	EL. PODLOŠKA B 6	3
19	LA020165RD	VIJAK 6X20	2
20	LA020174RD	VIJAK 6X30	1
21	LA020602RD	MATICA 6	1
22	LA200688RD	ODSTOJNIK	1
23	LA031003RD	0-PRSTEN OR-108 8,73X1,78X12,29	2
24	LA200689RD	POLUGA ZA DEBLOKIRANJE KOTAČA	1
26	LA020242RD	VIJAK 6X20	1
27	LA020803RD	PODLOŠKA A 6	2
28	LA200686RD	POVRATNA OPRUGA	1
29	LA200983RD	VIJAK ZA FIKS.UŽETA KPL.	1
30	LA200985RD	VIJAK 8X30	1
31	LA200984RD	PODLOŠKA S UREZOM 8	1
32	LA020804RD	PODLOŠKA A 8	1
33	LA020913RD	EL.PODLOŠKA B 8	1
34	LA020603RD	MATICA 8	1
35	LA200987RD	KUKA ZA DEBLOKIRANJE KOTAČA	1
36	LA031401RD	UŽE SA ZAŠTITOM KPL.	1



MTK.«MONDIAL sa invertitorom» KOMANDE MJENJAČA I POGONA TABELA 4

Pozicija	Ident broj	Naziv	Količina
1	LA200815RD	PLASTIČNA RUČKA	2
2	LA200976RD	POLUGA	2
3	LA020912RD	EL.PODLOŠKA B 6	6
4	LA201022RD	NALJEPNICA: OZNAKE BRZINA	1
5	LA200907RD	PRIHVATNA SPOJNICA	2
6	LA200975RD	NAVOJNA PUŠKICA	2
7	LA031002RD	O-PRSTEN OR-3037 9,2X2,69X14,5	4
8	LA200641RD	SVORNJAK POLUGE	2
9	LA200642RD	UNUTRAŠNJA POLUGA POGONA MJENJ.	2
10	LA200646RD	OPRUGA	3
11	LA021102RD	USKOČNIK 14	2
12	LA201021RD	NALJEPNICA:OZNAKE POGONA	1
14	LA020139RD	VIJAK 6X25	5
15	LA020165RD	VIJAK 6X20	3
16	LA200645RD	POLUGA VANJSKA	1
17	LA031003RD	O-PRSTEN OR-108 8,73X1,78X12,29	2
18	LA200643RD	SVORNJAK SKLOP	1
19	LA021114RD	USKOČNIK 8	1
20	LA200647RD	OPRUGA ODABIRAČA	1
21	LA200649RD	SVORNJAK ZA ODABIRANJE POLOŽAJA	1
22	LA200648RD	SVORNJAK ZA UKLJUČIVANJE INVER.	1
23	LA020803RD	PODLOŠKA A 6	3
24	LA200906RD	VILJUŠKA ZA UKLJ. BRZINA –POGONA KOPAČICE	2
25	LA020176RD	VIJAK 5X15	1
26	LA020601RD	MATICA 5	1
27	LA030801RD	KUGLA 1/4" RB 6,35 SKF	2
28	LA020602RD	MATICA 6	2
29	LA200698RD	MOTKA ZA UKLJUČIVANJE POGONA	1
30	LA200693RD	ŠIPKA ZA BIRANJE BRZINA	1
31	LA200691RD	NOSAČ ŠIPKI	1
32	LA200695RD	ZAPORNI SVORNJAK	1
33	LA200696RD	POLUGA ZA DEBLOKIRANJE	1
34	LA200697RD	ODSTOJNIK	1
35	LA200845RD	VIJAK S KONIČNOM GLAVOM	1

RUČKE



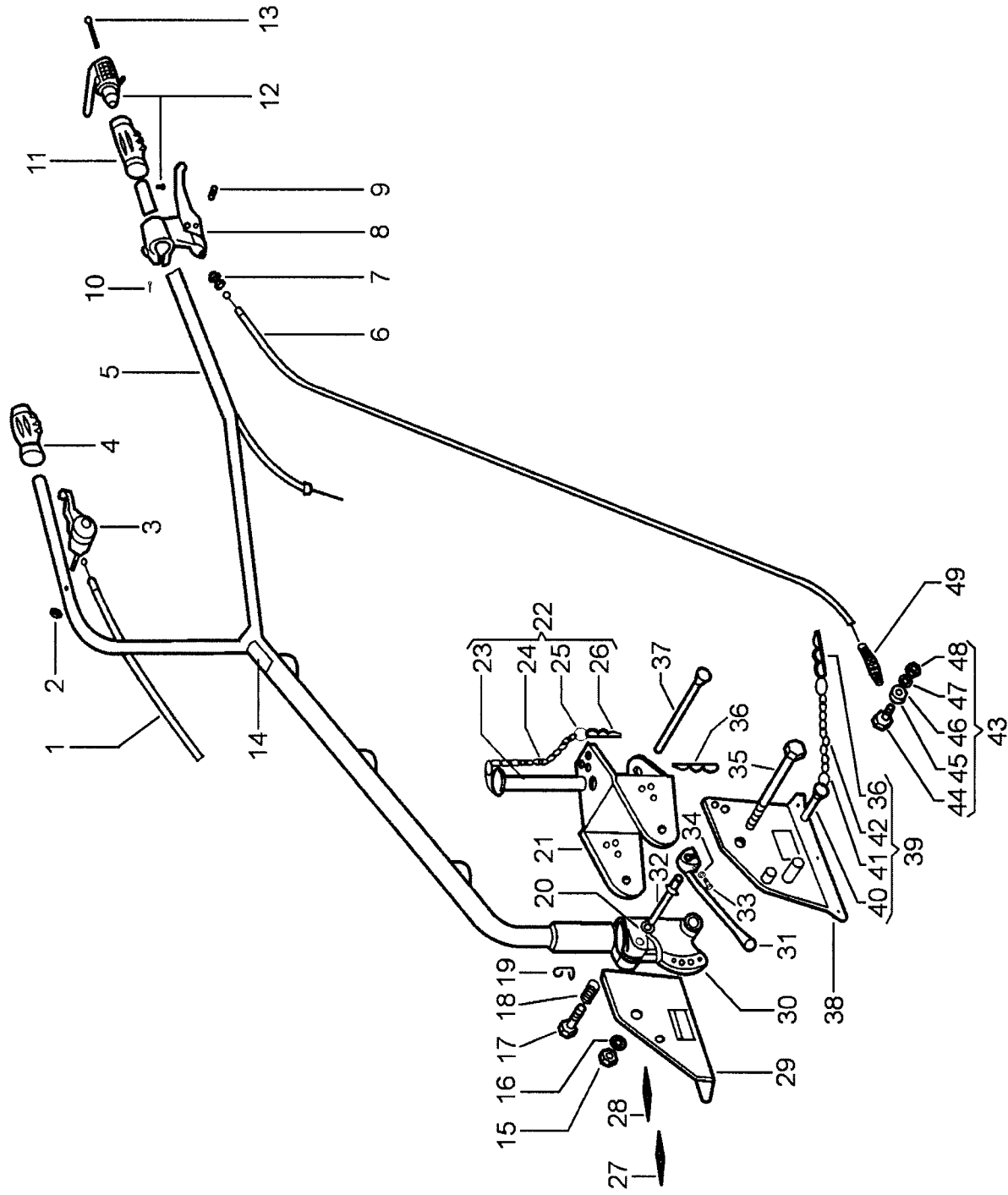
Pozicija	Ident broj	Naziv	Količina
1	LA020602RD	MATICA 6	1
2	LA020912RD	EL.PODLOŠKA B 6	2
3	LA020803RD	PODLOŠKA A 6	1
4	LA031403RD	UŽE GASA SA ZAŠTITOM 1450/1620	1
5	LA203367RD	RUČICA GASA KPL.	1
6	LA020723RD	MATICA 8	1
7	LA020804RD	PODLOŠKA A 8	2
8	LA200724RD	RUČKE KPL.	1
9	LA200725RD	RUČKE	1
10	LA201412RD	NAVLAKA RUČKE	2
11	LA200263	RUČICA SPOJKE	1
12	LA020168RD	VIJAK 8X25	1
13	LA200264RD	ODSTOJNI PRSTEN	1
14	LA200265RD	GRANIČNIK UŽETA	1
15	LA200187RD	REGULACIONI VIJAK KPL.	1
16	LA020671RD	MATICA 10X1,25	1
17	LA200188RD	REGULACIONI VIJAK 10X1,25	1
18	LA031402RD	UŽE SPOJKE SA ZAŠT. 1155/1407	1
19	LA200872RD	NALJEPNICA POLOŽAJA RUČKI	1
20	LA020724RD	MATICA 14	1
21	LA020807RD	PODLOŠKA A 14	1
22	LA020170RD	VIJAK 12X30	1
23	LA201013RD	OPRUGA ZA OSIGURANJE	1
24	LA200709RD	DRŽAČ UŽETA	1
25	LA200666RD	ODSTOJNIK 15X25X0,8	1
26	LA200717RD	PRIKLJUČAK ZA VUČU	1
27	LA200981RD	SVORNJAK PRIKLJUČKA ZA VUČU KPL.	1
28	LA200982RD	SVORNJAK PRIK.ZA VUČU – ne prodaje pojedinačno	1
29	LANAC	LANAC – ne prodaje pojedinačno	1
30	LA200828RD	OPRUŽNI PRSTEN – ne prodaje pojedinačno	1
31	LA200827RD	OPRUŽNI OSIGURAČ – ne prodaje pojedinačno	1
32	LA201012RD	SVORNJAK ZA PODEŠAVANJE PRIKLJUČKA	1
33	LA200971RD	OSIGURAČ	2
34	LA200712RD	LIJEVI NOSAČ RUČKI KPL.	1
35	LA020053RD	VIJAK 14X120	1
36	LA201024RD	NALJEPNICA INVERTITOR	1
37	LA201023RD	NALJEPNICA DEBLOKIRANJA KOTAČA	1
38	LA200716RD	DESNI NOSAČ RUČKI	1
39	LA200721RD	DRŽAČ RUČKI	1
40	LA200722RD	SVORNJAK ZA BLOKIRANJE RUČKI	1
41	LA201048RD	POLUGA ZA BLOKIRANJE RUČKI	1
42	LA021139RD	VIJAK 6X25	1
43	LA201025RD	NALJEPNICA TABLICA STROJA-MONDIAL	1
44	LA200977RD	SVORNJAK ZA PODEŠAVANJE RUČKI KPL.	1
45	LA200978RD	SVORNJAK ZA POD.RUČKI – ne prodaje pojedinačno	1

Pozicija	Ident broj	Naziv	Količina
46	LA200486RD	OPRUŽNI PRSTEN – ne prodaje pojedinačno	1
47	LA200979RD	LANAC – ne prodaje pojedinačno	1
48	LA200983RD	VIJAK ZA FIKSIRANJEUŽETA KPL.	1
49	LA200985RD	VIJAK 8X22 – ne prodaje pojedinačno	1
50	LA200984RD	PODLOŠKA S UREZOM 8 – ne prodaje pojedinačno	1
51	LA020913RD	EL.PODLOŠKA B 8	1
52	LA020603RD	MATICA 8	1
53	LA201018RD	OPRUGA	1

MOTOKULTIVATOR «MONDIAL s invertitorom»

RUČKE

TABELA 5a



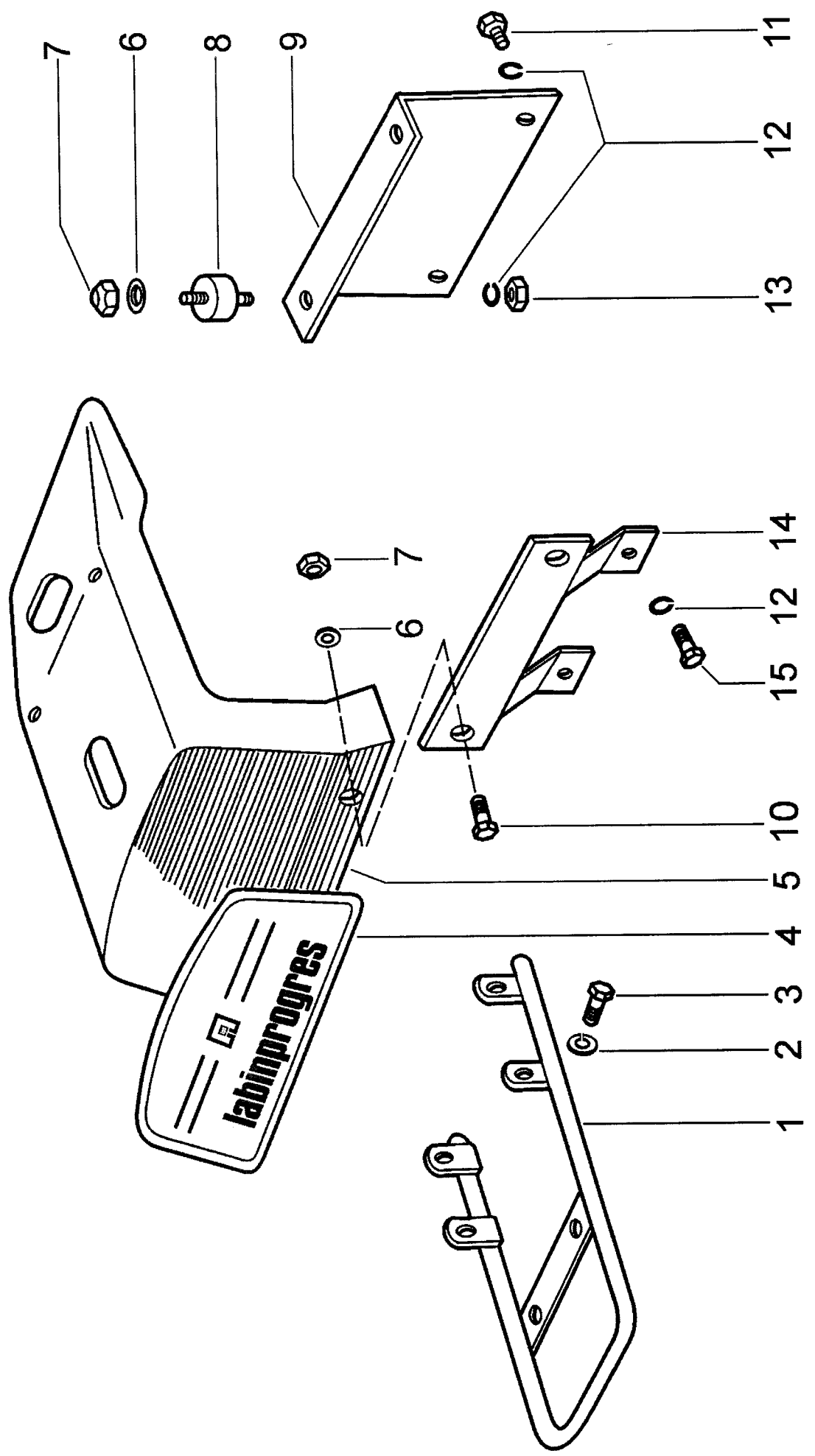
Pozicija	Ident broj	Naziv	Količina
1	LA031403RD	UŽE GASA SA ZAŠTITOM 1450/1620	1
2	LA020602RD	MATICA 6	1
3	LA203367RD	RUČICA GASA KPL.	1
4	LA203363RD	NAVLAKA RUČKE ZATVORENA	1
5	LA203471RD	RUČKE SKLOP	1
6	LA031402RD	UŽE I ZAŠTITA ZA SPOJKU 1155/1407	1
7	LA203365RD	REGULACIONI VIJAK KPL.	1
8	LA203364RD	RUČICA SPOJKE KOMPLET	1
9	LA203366RD	GRANIČNIK UŽETA	1
10	LA021231RD	RASCJEPKA 1,6X16	1
11	LA203362RD	NAVLAKA RUČKE – OTVORENA	1
12	LA203361RD	POLUGA MSTOPA KPL. - ZA DIZEL MOTOR	1
	LA202224RD	POLUGA MSTOPA KPL. - ZA BENZINSKI MOTOR	1
13	LA031418RD	UŽE MSTOPA S ZAŠT.1540/1780 - ZA DIZEL MOTOR	1
	LA202225RD	EL.KABEL MSTOPA L=2000 - ZA BENZINSKI MOTOR	
14	LA200872RD	NALJEPNICA POLOŽAJA RUČKI	1
15	LA020724RD	MATICA 14	1
16	LA020807RD	PODLOŠKA A 14	1
17	LA020170RD	VIJAK 12X30	1
18	LA201013RD	OPRUGA ZA OSIGURANJE	1
19	LA200709RD	DRŽAČ UŽETA	1
20	LA200666RD	ODSTOJNIK 15X25X0,8	1
21	LA200717RD	PRIKLJUČAK ZA VUČU	1
22	LA200981RD	SVORNJAK PRIKLJUČKA ZA VUČU KPL.	1
23	LA200982RD	SVORNJAK PRIK.ZA VUČU – ne prodaje pojedinačno	1
24	LANAC	LANAC – ne prodaje pojedinačno	1
25	LA200828RD	OPRUŽNI PRSTEN – ne prodaje pojedinačno	1
26	LA200827RD	OPRUŽNI OSIGURAČ – ne prodaje pojedinačno	1
27	LA201023RD	NALJEPNICA DEBLOKIRANJA KOTAČA	1
28	LA201024RD	NALJEPNICA INVERTITOR	1
29	LA200716RD	DESNI NOSAČ RUČKI	1
30	LA200721RD	DRŽAČ RUČKI	1
31	LA201048RD	POLUGA ZA BLOKIRANJE RUČKI	1
32	LA200722RD	SVORNJAK ZA BLOKIRANJE RUČKI	1
33	LA021139RD	VIJAK 6X25	1
34	LA020912RD	EL.PODLOŠKA B 6	1
35	LA020053RD	VIJAK 14X120	1
36	LA200971RD	OSIGURAČ	2
37	LA201012RD	SVORNJAK ZA PODEŠAVANJE PRIKLJUČKA	1
38	LA200712RD	LIJEVI NOSAČ RUČKI KPL.	1
39	LA200977RD	SVORNJAK ZA PODEŠAVANJE RUČKI KPL.	1
40	LA200978RD	SVORNJAK ZA POD.RUČKI – ne prodaje pojedinačno	1
41	LA200486RD	OPRUŽNI PRSTEN – ne prodaje pojedinačno	1
42	LA200979RD	LANAC – ne prodaje pojedinačno	1
43	LA200983RD	VIJAK ZA FIKSIRANJE UŽETA KPL.	1

Pozicija	Ident broj	Naziv	Količina
44	LA200985RD	VIJAK 8X22 – ne prodaje pojedinačno	1
45	LA200984RD	PODLOŠKA S UREZOM 8 – ne prodaje pojedinačno	1
46	LA020804RD	PODLOŠKA A 8	1
47	LA020913RD	EL.PODLOŠKA B 8	1
48	LA020603RD	MATICA 8	1
49	LA201018RD	OPRUGA	1

MOTOKULTIVATOR «MONDIAL s invertitorom»

POKLOPAC MOTORA – ACME 349

TABELA 6a



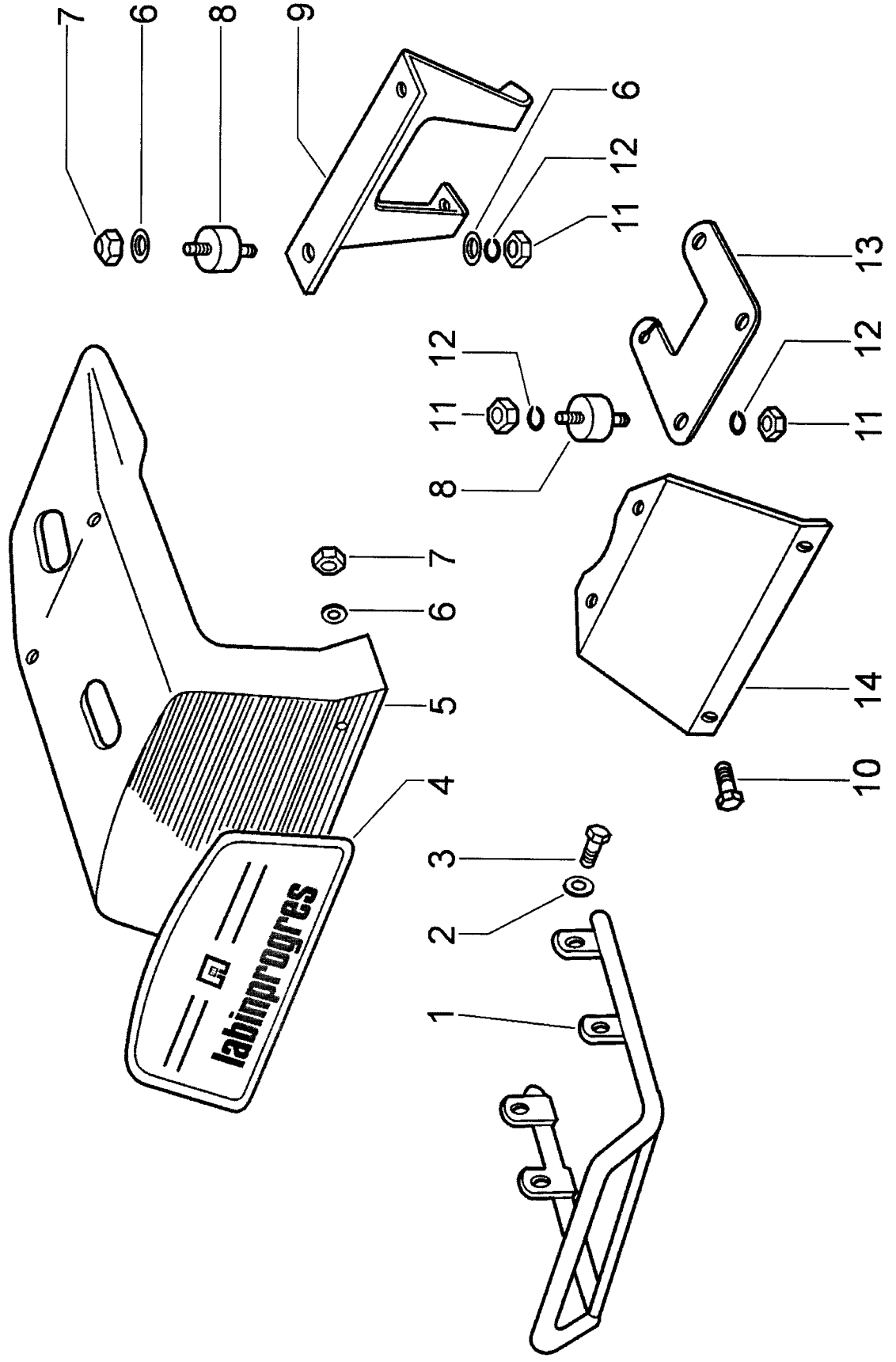
MTK.«MONDIAL sa invertitorom» POKLOPAC MOTORA - ACME 349 TABELA 6a

Pozicija	Ident broj	Naziv	Količina
1	LA210007RD	ZAŠTITNI OKVIR	1
2	LA020913RD	EL.PODLOŠKA B 8	4
3	LA020167RD	VIJAK 8X20	4
4	LA210655RD	NALJ.P.MOT.MONDIAL"LABINPROGRES -TPS"	1
5	LA203711RD	POKLOPAC MOTORA	1
6	LA020871RD	PODLOŠKA 6	4
7	LA020721RD	MATICA 6	4
8	LA200122RD	ELASTIČNI NOSAČ POKLOPCA	2
9	LA203708RD	STRAŽNJI NOSAČ POKLOPCA	1
10	LA020139RD	VIJAK 6X25	2
11	LA020164RD	VIJAK 6X15	2
12	LA020912RD	EL.PODLOŠKA B 6	6
13	LA020602RD	MATICA 6	2
14	LA203704RD	PREDNJI NOSAČ POKLOPCA	1
15	LA020174RD	VIJAK 6X30	2

MOTOKULTIVATOR «MONDIAL s invertitorom»

POKLOPAC MOTORA – 6LD360

TABELA 6b

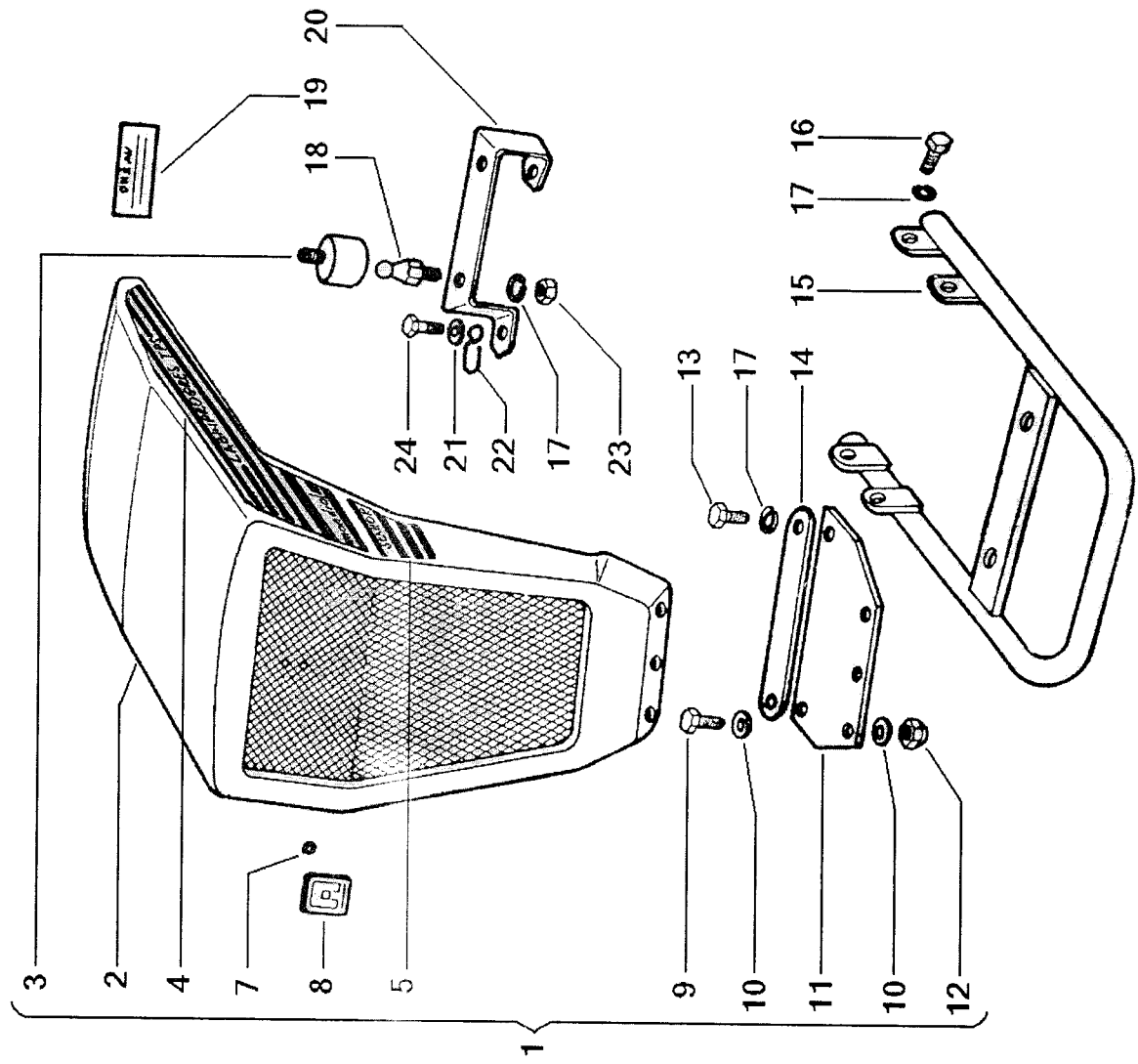


Pozicija	Ident broj	Naziv	Količina
1	LA210645RD	ZAŠTITNI OKVIR	1
2	LA020913RD	EL.PODLOŠKA B 8	4
3	LA020167RD	VIJAK 8X20	4
4	LA210655RD	NALJ.P.MOT.MONDIAL"LABINPROGRES -TPS"	1
5	LA210654RD	POKLOPAC MOTORA	1
6	LA020871RD	PODLOŠKA 6	6
7	LA020721RD	MATICA 6	4
8	LA200122RD	ELASTIČNI NOSAČ POKLOPCA	4
9	LA200133RD	STRAŽNJI NOSAČ POKLOPCA	1
10	LA020139RD	VIJAK 6X25	2
11	LA020602RD	MATICA 6	6
12	LA020912RD	EL.PODLOŠKA B 6	6
13	LA203411RD	PRIHVAT PREDNJEG NOSAČA POKLOPCA	1
14	LA210622RD	PREDNJI NOSAČ POKLOPCA	1

MOTOKULTIVATOR «MONDIAL s invert.SENIOR»

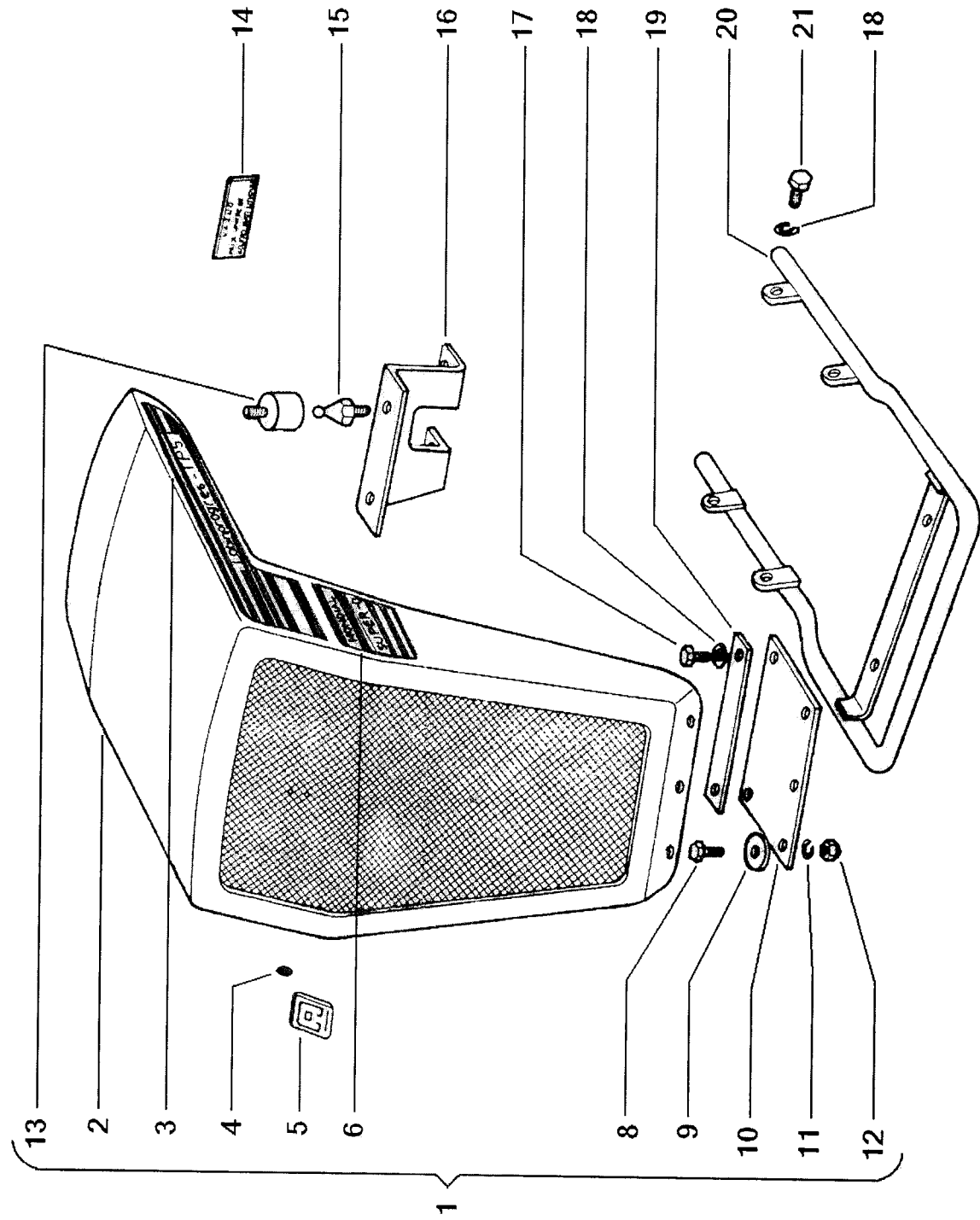
POKLOPAC MOTORA – ALN330

TABELA 6e



MTK.«MONDIAL sa invert.SENIOR» POKLOPAC MOTORA - ALN330 TABELA 6e

Pozicija	Ident broj	Naziv	Količina
1	LA201761RD	POKLOPAC MOTORA SA PRIHVATOM KPL.	1
2	LA201745RD	POKLOPAC MOTORA	1
3	LA200581RD	GUMENA ČAURA	2
4	LA200784RD	BOČNA NALJEPNICA MONDIAL - LIJEVA	1
	LA200061RD	BOČNA NALJEPNICA MONDIAL - DESNA	1
5	LA200052RD	NALJEPNICA "SENIOR" - LIJEVA	1
	LA200053RD	NALJEPNICA "SENIOR" - DESNA	1
7	LA020901RD	SIGURNOSNA PLOČICA D4	2
8	LA200821RD	ZAŠTITNI ZNAK " LABINPROGRES"	1
9	LA020165RD	VIJAK 6X20	3
10	LA020871RD	PODLOŠKA A 6	6
11	LA200996RD	ELASTIČNI NOSAČ POKLOPCA	1
12	LA020721RD	MATICA 6	3
13	LA020168RD	VIJAK 8X25	2
14	LA200464RD	TRAKA ELAST.NOSAČA POKLOPCA	1
15	LA201007RD	ZAŠTITNI OKVIR MOTORA	1
16	LA020167RD	VIJAK 8X20	4
17	LA020913RD	EL.PODLOŠKA B 8	8
18	LA200465RD	UTVRĐIVAČ POKLOPCA	2
19	LA200596RD	NALJEPNICA KONTROLE NIVOVA ULJA	1
20	LA200705RD	NOSAČ UTVRĐIVAČA - STARA VARIJANTA	1
	LA203137RD	NOSAČ UTVRĐIVAČA -NOVI OD 05.1996.GOD.	1
21	LA020803RD	PODLOŠKA A 6	2
22	LA200414RD	DRŽAČ UŽETA	1
23	LA020603RD	MATICA 8	2
24	LA020139RD	VIJAK 6X25	2



MTK.«MONDIAL sa invert.SUPER D» POKLOPAC MOTORA - 6LD360 TABELA 6f

Pozicija	Ident broj	Naziv	Količina
1	LA201762RD	POKLOPAC MOTORA KPL.- SUPER D	1
2	LA201743RD	POKLOPAC MOTORA - SUPER D	1
3	LA200793RD	GORNJA BOČNA NALJEPNICA - LIJEVA	1
	LA200794RD	GORNJA BOČNA NALJEPNICA - DESNA	1
4	LA020901RD	SIGURNOSNA PLOČICA D4	2
5	LA200821RD	ZAŠTITNI ZNAK " LABINPROGRES"	1
6	LA200796RD	DONJA BOČNA NALJEPNICA - LIJEVA	1
	LA200795RD	DONJA BOČNA NALJEPNICA - DESNA	1
8	LA020165RD	VIJAK 6X20	3
9	LA020871RD	PODLOŠKA A 6	3
10	LA200822RD	ELASTIČNI NOSAČ POKLOPCA	1
11	LA02912RD	EL.PODLOŠKA B 6	3
12	LA020721RD	MATICA 6	3
13	LA200581RD	GUMENA ČAURA	2
14	LA200596RD	NALJEPNICA KONTROLE NIVOVA ULJA	1
15	LA200465RD	UTVRĐIVAČ POKLOPCA	2
16	LA200134RD	STRAŽNJI NOSAČ POKLOPCA	1
17	LA020168RD	VIJAK 8X25	2
18	LA020913RD	EL.PODLOŠKA B 8	6
19	LA200464RD	TRAKA ELAST.NOSAČA POKLOPCA	1
20	LA200132RD	ZAŠTITNI OKVIR MOTORA	1
21	LA020167RD	VIJAK 8X20	4

MOTOKULTIVATOR «MONDIAL s invertitorom»

KOTAČI

TABELA 7

