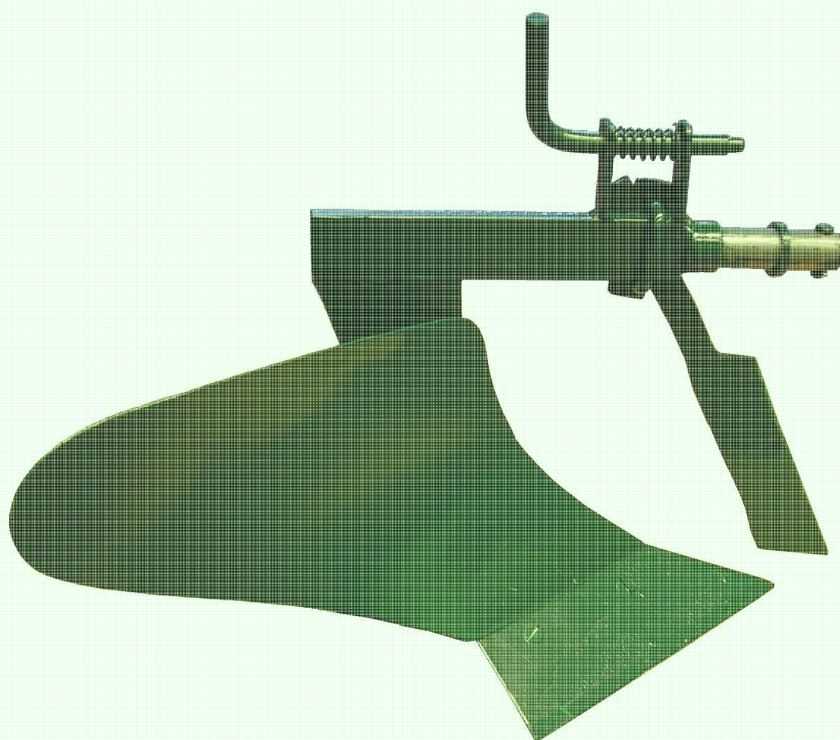


LABINPROGRES

član grupe **CIMOS**

PRIKLJUČNI JEDNOBRAZDNI PLUG *PJ – 4A*



UPUTSTVO ZA UPOTREBU I ODRŽAVANJE

IZDANJE 05.2006.

UVOD

Zahvaljujemo Vam na povjerenju koje ste nam ukazali kupnjom priključnog jednobrazdnog pluga PJ – 4A. Nadamo se da će Vam ovaj proizvod pružiti puno zadovoljstvo.

Osnovne karakteristike ovog pluga su čvrsta konstrukcija, pouzdanost u radu te potpuna sigurnost korisnika u toku rada. Plug je izrađena iz najkvalitetnijih materijala čime je osigurana njegova dugotrajna eksploatacija.

Vodeći računa da je u Vašem interesu pravilno korištenje i održavanje ovog priključka, TPS Labinprogres pripremio je ovu knjižicu da bi Vas upoznao s pravilnom uporabom i održavanjem.

Oranje je osnovna i najvažnija operacija obrade zemlje. Od njegove kvalitete zavisi uspjehnost izvođenja ostalih radova, kao što su priprema zemljišta pred sjetvu, sjetva, okopavanje i na kraju količina i kvaliteta prinosa. Pravilno održavan i namješten plug dobro će orati i s njime neće biti teško raditi. Zapušten i slabo reguliran plug oraće slabije ili uopće neće orati, a motokultivator i rukovatelj bit će bez potrebe više opterećeni.

Da bi Vaš priključak pravilno radio, potrebno je da prilikom zamjene uvijek koristite originalne rezervne dijelove. U protivnom, mogu se dogoditi nepredviđeni kvarovi. Zato se prilikom zamjene dijelova obratite našoj servisnoj službi.

Postupanje prema uputstvu garantira uvijek ispravan i pouzdan rad Vašeg priključka.

PAŽNJA : *Skice, opisi i karakteristike koje sadrži ova knjižica ne obavezuju proizvođača. TPS d.o.o. Labinprogres zadržava prava izmjena i modifikacija proizvoda koje neće zadirati u njegove osnovne karakteristike.*

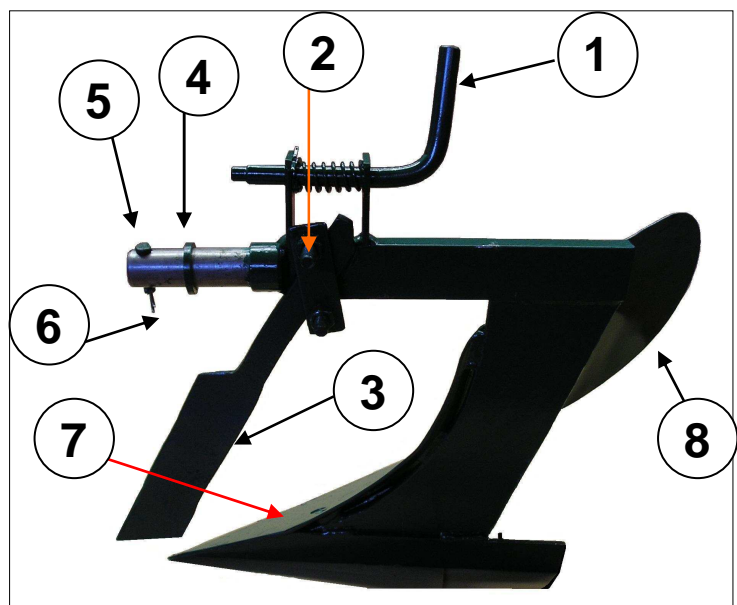
TEHNIČKI PODACI

Gabaritne mjere: Dužina – 610 mm ; Širina – 330 mm ; Visina – 430 mm

Dubina oranja : 15 – 20 cm

Težina : 11 kg

- 1 - Svornjak položaja
- 2 – U vijak za podešavanje crtala
- 3 - Crtalo
- 4 - Prsten
- 5 - Svornjak
- 6 - Rascjepka
- 7 - Lemeš
- 8 - Daska

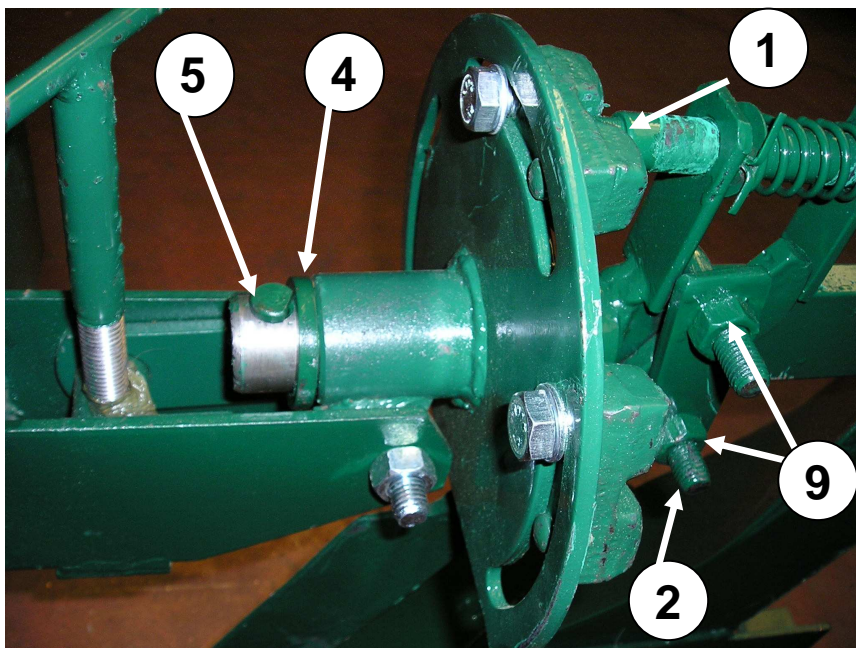


Sl.1

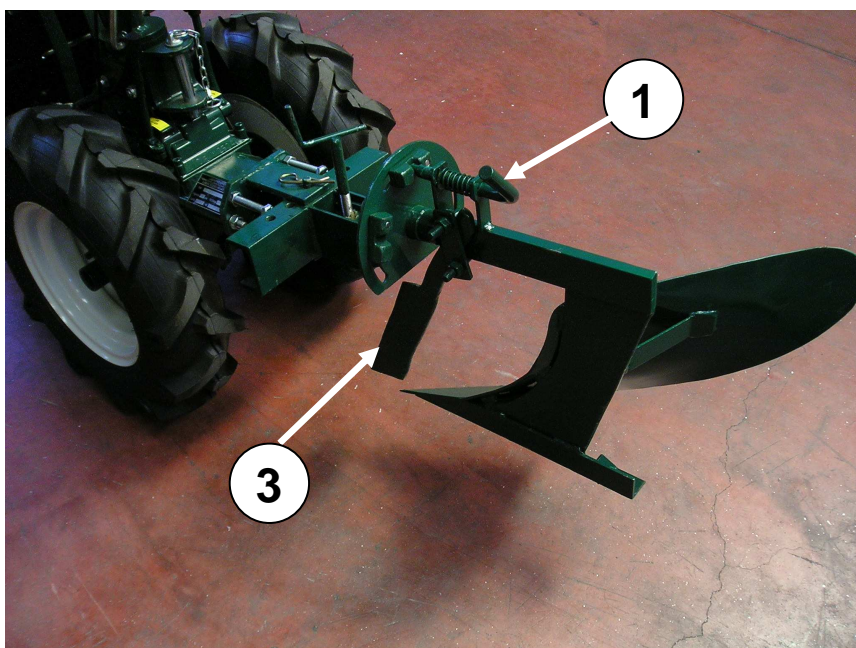
MONTAŽA PLUGA

Na motokultivator potrebno je prije montirati priključak za plug PPM (za mtk. Mondial Greeny) ili PPS (za mtk. Special Green), pa zatim ide montaža jednobrazdnog pluga PJ – 4A, na slijedeći način :

- Izvući rascjepku **6**, svornjak **5** i prsten **4** (vidi Sl.1), montirati plug u priključak pluga i postaviti prsten **4**, svornjak **5** i osigurati svornjak od ispadanja rascjepkom **6** (Sl.1 i Sl.2).
- Svornjak **1** mora upasti u utor graničnika položaja (Sl.2 i Sl.3)
- Po potrebi izvršiti podešavanje visine crtala **3**, otpuštanjem dviju matica **9** na U–vijku **2** (Sl.2 i Sl.3).
- Podešavanje dubine oranja, širine brazde i nagib pluga, vrše se preko priključka pluga (vidi Uputstvo za priključak pluga).



Sl.2



Sl.3