



CIMOS

LABINPROGRES

labinprogres TPS d.o.o.

Dubrova bb. , 52220 Labin, Hrvatska

Tel. +385 52 851 824 , Fax. +385 52 851 850

PRIKLJUČNA ROTACIONA KOPAČICA PKM



CE

**UPUTSTVO ZA UPORABU I ODRŽAVANJE
SERVISNE USLUGE**

IZDANJE 11. 2005

SADRŽAJ	Str.
Uvod	2
Mjere sigurnosti	2
Tehnički podaci	3
Uputstvo za uporabu	3
Uputstvo za održavanje	7
Rezervni dijelovi i servisne usluge	8

PAŽNJA : Skice, opisi i karakteristike koje sadrži ova knjižica ne obavezuju proizvođača. TPS d.o.o. Labinprogres zadržava prava izmjena i modifikacija proizvoda koje neće zadirati u njegove osnovne karakteristike.

UVOD

Zahvaljujemo Vam na povjerenju koje ste nam ukazali kupnjom rotacione kopačice PKM. Nadamo se da će Vam proizvod služiti na potpuno zadovoljstvo.

Osnovne karakteristike ove kopačice su čvrsta konstrukcija, pouzdanost u radu te potpuna sigurnost korisnika u toku rada. Kopačica je izrađena od najkvalitetnijih materijala čime je osigurana njena dugotrajna eksploatacija.

Vodeći računa da je u Vašem interesu pravilno korištenje i održavanje ovog priključka, "Labinprogres" TPS pripremio je ovu knjižicu da bi Vas upoznao s pravilnom uporabom i održavanjem.

Da bi Vaš priključak pravilno radio, potrebno je koristiti prilikom zamjene uvijek orginalne rezervne dijelove. U protivnom, mogu se dogoditi nepredviđeni kvarovi. Zato se prilikom zamjene dijelova obratite našoj servisnoj službi.

Postupanje prema uputstvu garantira uvijek ispravan i pouzdan rad Vaše kopačice.

MJERE SIGURNOSTI ZA RAD S KOPAČICOM



Cilj ovog uputstva je skrenuti pažnju na potencijalne opasnosti, kako bismo sačuvali vlastitu sigurnost kao i sigurnost drugih osoba koje se mogu naći u našem djelokrugu rada. Opreznost tokom rada i pridržavanje dole navedenih uputa mjera sigurnosti, sprečava pojavu nezgoda.

Ne preuzimamo nikakvu odgovornost za oštećenja i ozljede nastale usljed nepridržavanja se mjera sigurnosti.

1. Prije priključivanja i pokretanja stroja pažljivo pročitati Uputstvo za upotrebu. Osobe koje ne poznaju norme za uporabu ne smiju upotrebljavati stroj.
2. Obavezno obuču prikladnu radnu odjeću te čvrste radne cipele (opasnost od zahvata rotirajućih dijelova na stroju).
3. Prije priključivanja stroja potrebno je kontrolirati nivo ulja u kućištu kopačice, a i vizuelno provjeriti jesu li sve lopatice dobro pričvršćene.
4. Rukovatelj mora provjeriti da su sigurnosni elementi kojima je stroj opremljen, potpuno ispravni i funkcionalni. Strogo je zabranjeno onesposobiti ili ostraniti iste. Potrebno zamjeniti oštećene ili stare dijelove.
5. Nije dozvoljeno čišćenje lopatica kopačice ili poklopaca dok se lopatice okreću, odnosno

- sve radnje čišćenja, održavanja, podešavanja na motokultivatoru ili priključnom stroju, obavljati kod se isključi rad motora.
6. Veću pažnju treba posvetiti radu na kamenitom terenu jer može doći do odbacivanja kamenja.
 7. Nije dozvoljeno skidanje ravnog noža (nož za vođenje) jer inače dolazi do poskakivanja, što naročito vrijedi za tvrde ili kamenite terene.
 8. Zamjenu priključnog stroja obavljati samo kad se isključi rad motora
 9. Svako premještanje stroja (na primjer: motokultivator sa kopačicom) mora biti obavljeno sa isključenim pogonom priključnog stroja (kopačice)
 10. Rukovatelj mora radi svoje sigurnosti održavati prikladnu udaljenost od priključnog stroja te iskazivati maksimalnu pažnju poslu kojeg obavlja.
 11. U toku rada stroja, rukovatelj je odgovoran i mora osigurati da se u djelokrugu rada ne nalaze osobe, životinje ili stvari.
 12. Kopačica PKM spojena s motokultivatorom mora zadovoljiti zahtjev (norma EN709:1998) da horizontalna udaljenost «l» između kraja ručki i lopatica (noževa) mora biti najmanje 600mm. Naš mtk. M.Greeny sa kopačicom PKM, zadovoljava zahtjevanu udaljenost **l = 610 mm** (vidi Sl.15)

TEHNIČKI PODACI

Broj okretaja lopatica: 237 min⁻¹

Ukupan broj lopatica: 20 (10 lijevih i 10 desnih)

Radne širine kopačice: 40, 50, 60 i 70 cm

Dubina okopavanja: 15 cm

Regulacija visine poklopca: 3 položaja

Regulacija noža za vođenje: 2 položaja

Težina kopačice: 40 kg

Količina ulja u kućištu: 0,25 kg

Tip ulja: ulje za mjenjače i diferencijale SAE 80W- 90, API – GL5, MIL-L-2105 D

UPUTSTVO ZA UPORABU

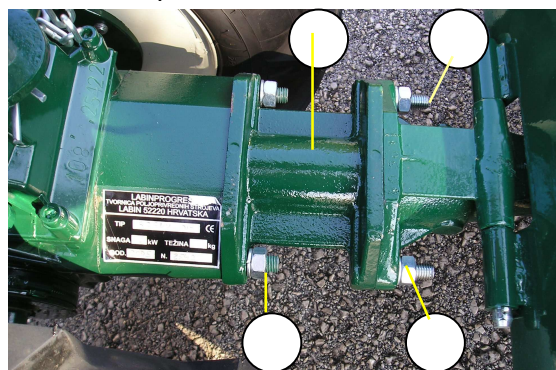
PRIKLJUČENJE KOPAČICE NA MOTOKULTIVATOR

Kopačica je tvornički pripremljena tako da je treba samo prikopčati na motokultivator serije "Mondial". Prihvat kopačice na motokultivator vrši se na sljedeći način (Sl.1 i Sl.1a):

Sl. 1 – Motokultivator s kopačicom



Sl.1a) – Prihvat kopačice na motokultivator

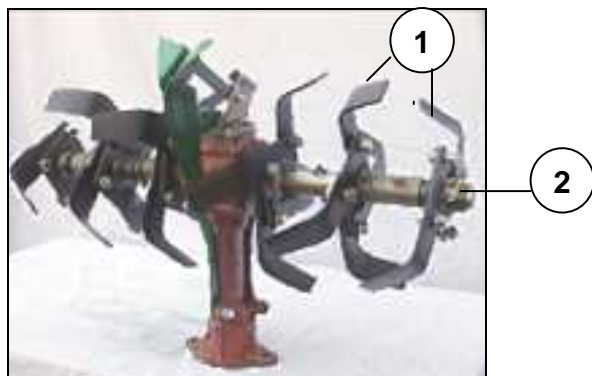


1. Montirati produžetak kopačice (poz.1) na priрубnicu motokultivatora s dvije matice (poz.2), umetnuti ozubljeni element i zatim centrirati priрубnicu kopačice na priрубnicu produžetka tako da prihvatni vijci na produžetku (poz.4) uđu u odgovarajuće provrte na priрубnici kopačice, pritegnuti matice (poz.3)
2. Kopačica je ispravno montirana kada izlazno vratilo motokultivatora zahvati ožljebljenu pušticu na produžetku, tj. kada dođe do prislanjanja priрубnica kopačice i produžetka bez zazora.
3. Kontrolirati da li se noževi lagano okreću (kad je pogon kopačice isključen).

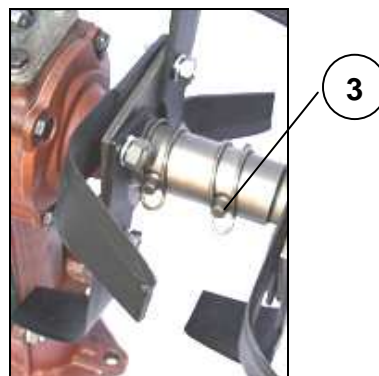
REGULACIJA ŠIRINE KOPANJA

Kopačica je tvornički montirana na širinu od 70 cm, međutim, moguće je podesiti ukupno četiri širine rada. Širine se reguliraju putem skidanja ili montiranja nosača lopatica (1) i svornjaka za proširenje (2), (Sl.2), a osiguranje se vrši pomoću svornjaka za osiguranje (3), (Sl. 3).

Sl. 2 - Montaža nosača lopatice i svornjaka za proširenje



Sl. 3 - Montaža svornjaka za osiguranje



Prilikom montaže svornjaka nosača lopatice, isti uvijek treba biti montiran suprotno od smjera vrtnje kopačice.

Na osnovnoj širini kopačice (70 cm) imamo montirana četiri nosača lopatica - duga, te dva nosača lopatica - kratka, a njihovom međusobnom kombinacijom postizemo ostale širine. Na nosače lopatica mogu se montirati dvije ili četiri lopatice.

U nastavku dajemo prikaz svih širina rada kopačice te način njihove montaže.

a) širina 70 cm

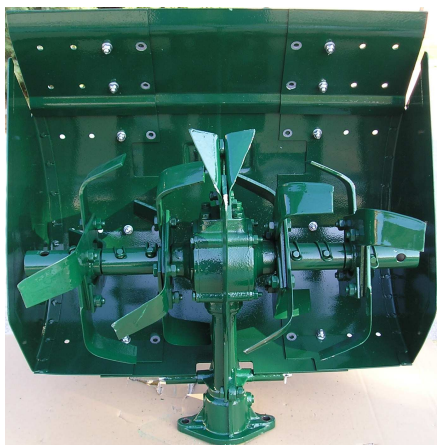


Slika. 4 – Kopačica na širini 70 cm

Kopačica kod širine od 70 cm sastoji se od 4 nosača lopatica – duga, sa četiri noža i dva nosača lopatica – kratka, sa dva noža. Kod ove širine potrebna su četiri svornjaka za proširenje i deset svornjaka za osiguranje.

b) širina 60 cm

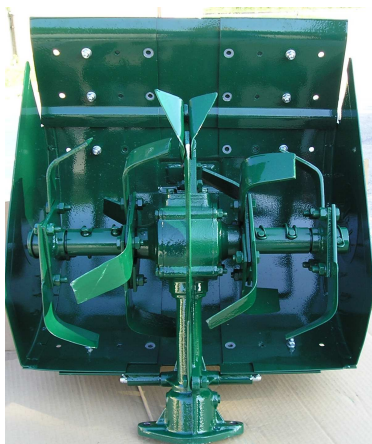
Kopačica kod širine od 60 cm sastoji se od četiri nosača lopatica - duga, s dva svornjaka za proširenje i šest za osiguranje.



Sl. 5 – Kopačica na širini 60 cm

c) širina 50 cm

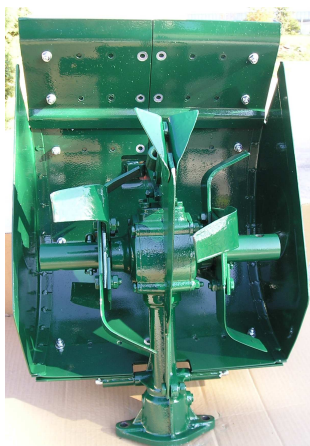
Kopačica kod širine od 50 cm sastoji se od dva nosača lopatica – duga i dva kratka, s montirana dva noža. Kod ove širine trebaju i dva svornjaka za proširenje, te šest svornjaka za osiguranje.



Sl. 6 – Kopačica na širini 50 cm

d) širina 40 cm

Kopačica kod širine od 40 cm sastoji se od dva nosača lopatica – duga i dva svornjaka za osiguranje.

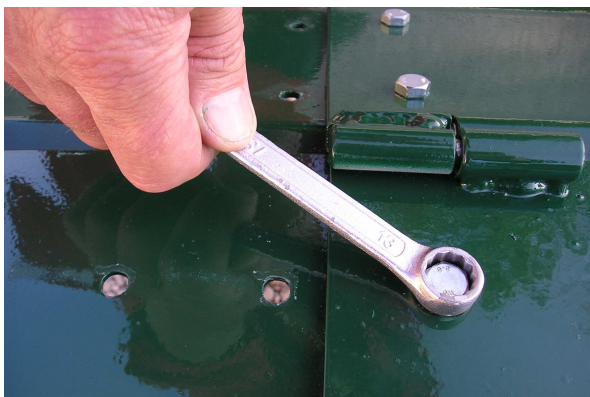


Sl. 7 – Kopačica na širini 40 cm

REGULACIJA ŠIRINE POKLOPCA

Prilikom određivanja širine okopavanja, poklopac kopačice također treba podesiti na odgovarajuće širine od 70, 60, 50 i 40 cm. Vanjska mjera poklopca kopačice predstavlja navedene dimenzije. Podešavanje poklopca vršimo na sljedeći način (vidi sl. 8):

- otpustiti osam vijaka i matica na poklopcu kopačice
- podesiti željenu širinu poklopca
- pritegnuti vijke i matice na novoj širini.

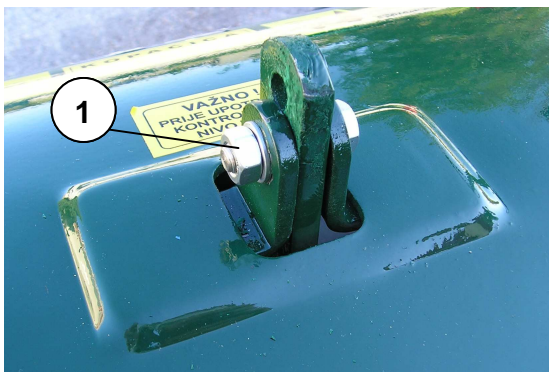


Sl. 8 – Regulacija širine

REGULACIJA VISINE POKLOPCA

Ovisno od stanja zemljišta te dubine okopavanja potrebno je izvršiti regulaciju visine poklopca. Regulaciju visine poklopca vršimo na sljedeći način (vidi sl.9):

- otpustiti vijak i maticu na letvi za regulaciju (1)
- podesiti poklopac na željenu visinu
- pritegnuti vijak i maticu u novom položaju

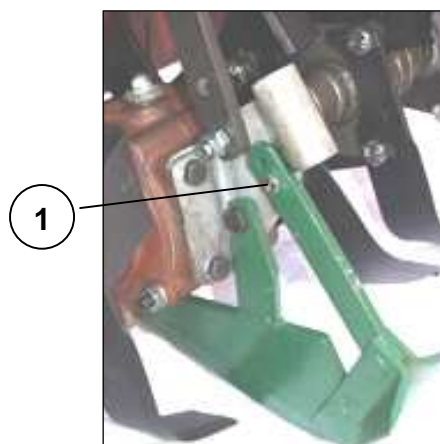


Sl. 9 – Regulacija visine poklopca

REGULACIJA NOŽA ZA VOĐENJE

Regulacija dubine kopanja vrši se podešavanjem noža za vođenje. Podešavanje je moguće u dva položaja, a vrši se na sljedeći način (vidi sl.10):

- otpustiti vijak i maticu na letvi za regulaciju (1)
- podesiti položaj
- pritegnuti vijak i maticu u novi položaj.



Sl. 10 – Regulacija noža za vođenje

KOTAČ ZA PRIJEVOZ KOPAČICE

Kotač za prijevoz kopačice koristi se za prijevoz kopačice do mjesta njene uporabe. Montaža točkića vrši se na sljedeći način (vidi sl.11):

- kotač postaviti u prihvatnu čauru
- protiv ispadanja osigurati osiguračem



Sl. 11 – Kotač kopačice

UPUTSTVO ZA ODRŽAVANJE

ČIŠĆENJE I REDOVNO ODRŽAVANJE

Nakon svake uporabe potrebno je kopačicu očistiti od zemlje, te pregledati je li je u tijeku rada došlo do savijanja ili oštećenja noževa. Oštećene ili polomljene noževe potrebno je zamijeniti novima, dok savijene noževe treba poravnati. Poravnanje noževa izvesti hladnim postupkom.

Nakon prvih sati rada, kao i kasnije potrebno je provjeriti da li su lopatice dobro pričvršćene na nosače. Na taj način sprječavamo pucanje vijaka u slučaju da su se olabavili. Polomljene vijke potrebno je zamijeniti novima.

U periodima kada je kopačica duže vrijeme izvan uporabe, treba je oprati vodom i deterdžentom.

ZAMJENA I KONTROLA ULJA

Prvu zamjenu ulja potrebno je izvršiti nakon prvih 100 sati rada kako bi se otklonile čestice koje se stvaraju uslijed normalnog prilagođavanja rotacionih dijelova.

Kasnije se zamjena ulja vrši svakih 800 sati rada.

Zamjenu ulja treba izvršiti nakon što je kopačica prethodno bila u pogonu.

Zamijenu izvršiti na sljedeći način:

- skinuti zaštitni poklopac
- odvrnuti čep za ulje i okrenuti kopačicu da ulje potpuno izađe
- uliti u kopačicu 0,25 kg novog ulja te zavrnuti čep
- montirati zaštitni poklopac.
- Kontrola ulja (Sl. 12) vrši se redovito do naredne zamjene ulja u kućištu.



Sl. 12 – Kontrola nivoa ulja

REZERVNI DIJELOVI I SERVISNE USLUGE

U vrijeme trajanja garantnog roka, kao i nakon njega, popravak se vrši pozivanjem servisera koji utvrđuje i otklanja neispravnosti te vrši zamjenu dotrajalih dijelova. Da bi se osigurao pravilan rad, potrebno je prilikom zamjene uvijek koristiti originalne rezervne dijelove, u protivnom može doći od nepredviđenih kvarova.

Mjesto identifikacije tvorničkog broja

LABINPROGRES d.o.o. TVORNICA POLJOPRIVREDNIH STROJEVA 52220 LABIN HRVATSKA	
NAZIV	KOPAČICA
TIP	PKM
TEŽINA	40 kg
GOD. 2005	N. 4 0 3 6 1

Sl.13



Sl. 14

NAČIN NARUDŽBE REZERVNIH DIJELOVA

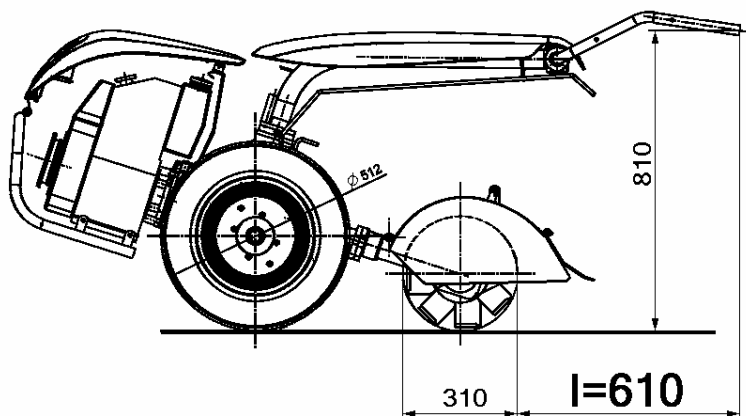
Prilikom narudžbe rezervnih dijelova, našoj servisnoj službi trebate javiti:

1. Naziv i tip stroja, godina proizvodnje i tvornički broj stroja
2. Točnu adresu naručitelja.

Primjer:

1. Kopačica PKM 2005; 40361

PODATKE pod (1) očitati ćete na **TABLICI STROJA** (naljepnici) koja se nalazi na poklopcu kopačice (vidi Sl.13). Tvornički broj je isto utisnut na kućištu kopačice, mjestu označenom strelicom na slici 14.



Sl.15 – Mtk.Mondial Greeny sa kopačicom PKM