



**LABINPROGRES**

# ***ROTACIONA KOSA RK - 60***



**UPUTSTVO ZA UPOTREBU I ODRŽAVANJE**

IZDANJE 01.2012.



# LABINPROGRES

LABINPROGRES - TPS d.o.o. Dubrova bb, 52220 Labin, Hrvatska  
Tel. +385 52 851 824 Fax. +385 52 851 850 e-mail: [info@labinprogres.hr](mailto:info@labinprogres.hr) <http://www.labinprogres.hr>

## SADRŽAJ

Str.

1. Uvod .....	1
2. Mjere sigurnosti .....	1
3. Tehnički podaci .....	2
4. Montaža rotacione kose .....	3
5. Prikliučivanje rotacione kose na motokultivator .....	4
6. Rad sa rot.kosom .....	4
7. Regulacija visine košnje.....	5
8. Uputstvo za održavanje.....	5
8.1 Čišćenje iredovno održavanje.....	5
8.2 Zamjena I kontrola ulja .....	6
9. Rezervni dijelovi I servisne usluge .....	7
9.1 Katalog rezervnih dijelova .....	7

**PAŽNJA :** *Skice, opisi i karakteristike koje sadrži ova knjižica ne obavezuju proizvođača. Labinprogres – TPS d.o.o. zadržava prava izmjena i modifikacija proizvoda.*

## 1.UVOD

Poštovani,

Zahvaljujemo Vam na povjerenju koje ste nam ukazali kupnjom **rotacione kose RK60**.

Osnovne karakteristike ove kose su čvrsta konstrukcija, pouzdanost u radu te potpuna sigurnost korisnika u toku rada. Kosa je izrađena od najkvalitetnijih materijala čime je osigurana njena dugotrajna eksploatacija.

Napisali smo ovo UPUTSTVO ZA UPOTREBU u svrhu osiguranja, već od samog početka pravilno korištenje stroja. Slijedite pažljivo ove savjete, te imat ćete zadovoljstvo da posjedujete za dugo vremena jedan stroj koji dobro radi.

**Da bi se to garantiralo, neophodno je koristiti isključivo originalne rezervne dijelove. Korisnik gubi pravo na garanciju ukoliko upotrebljava neoriginalne rezervne dijelove.**

## 2. MJERE SIGURNOSTI ZA RAD S ROTACIONOM KOSOM



Cilj ovog uputstva je skrenuti pažnju na potencijalne opasnosti, kako bismo sačuvali vlastitu sigurnost kao i sigurnost drugih osoba koje se mogu naći u našem djelokrugu rada. Opreznost tokom rada i pridržavanje dole navedenih uputa mjera sigurnosti, sprečava pojavu nezgoda.

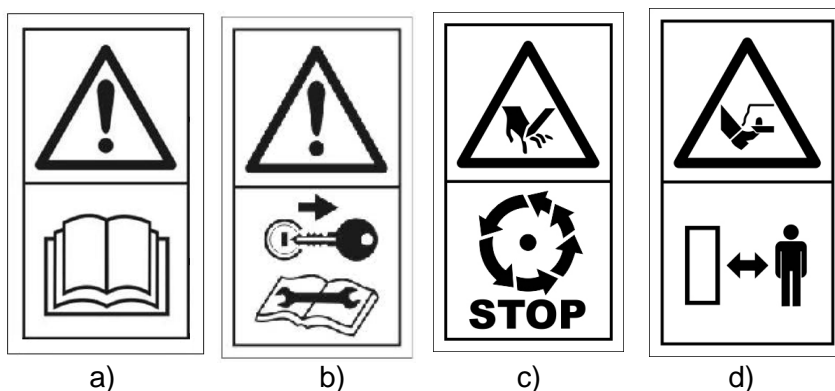
**Ne preuzimamo nikakvu odgovornost za oštećenja i ozljede nastale usljed nepridržavanja se mjera sigurnosti.**

**Osobe koje ne poznaju norme za uporabu ne smiju upotrebljavati stroj.**

1. Prije montaže kose na motokultivator pročitati uputstvo za uporabu.
2. Obratiti pažnju na znakove opasnosti i upozorenja na samoj kosi.
3. Odstraniti strana tijela s livade prije početka kosidbe.

4. Prije pokretanja, vizualno kontrolirati da li su noževi dobro pritegnuti
5. U fazi pokretanja motora ne stajati ispred stroja.
6. Kod rada na padinama ili u blizini nogostupa pažljivo koristiti stroj.
7. Zabranjeno je uporaba stroja mlađim od 16 godina.
8. Nikad ne raditi uz prisutnost osoba, naročito u blizini djece I životinja. Rukovatelj odgovoran za učinjene štete trećim osobama.
9. Tijekom rada treba obući čvrste cipele, radi bolje zaštite. Budite pažljivi sa strojem u pogonu, jer postoji opasnost ozljede prsti ili noge.
10. Sve operacije čišćenja (noževa ili donja strana poklopca kose) I održavanja, obavljati kod ugašenog motora.
11. Pažljivo se pridržavati, uputa za upotrebu I održavanje stroja I motora.
12. U slučaju iznenadne blokade stroja, obaviti kontrolu kod ovlaštenog servisera.
13. Zabranjeno je pokretanje stroja u zatvorenim prostorima, ispušni plinovi motora su otrovni I opasni.
14. Ne puniti rezervoar tijekom rada. Ne pušiti u prisutnosti goriva. Koristiti samo «svježe» gorivo. Puniti rezervoar odgovarajućim lijevkom.

Znakovi upozorenja:



- a) Pročitaj uputstva
- b) Isključi motor prije održavanja i servisiranja
- c) Ne diraj stroj prije nego se potpuno zaustavi
- d) Drži sigurnu razdaljinu od stroja u radu

### 3. TEHNIČKI PODACI

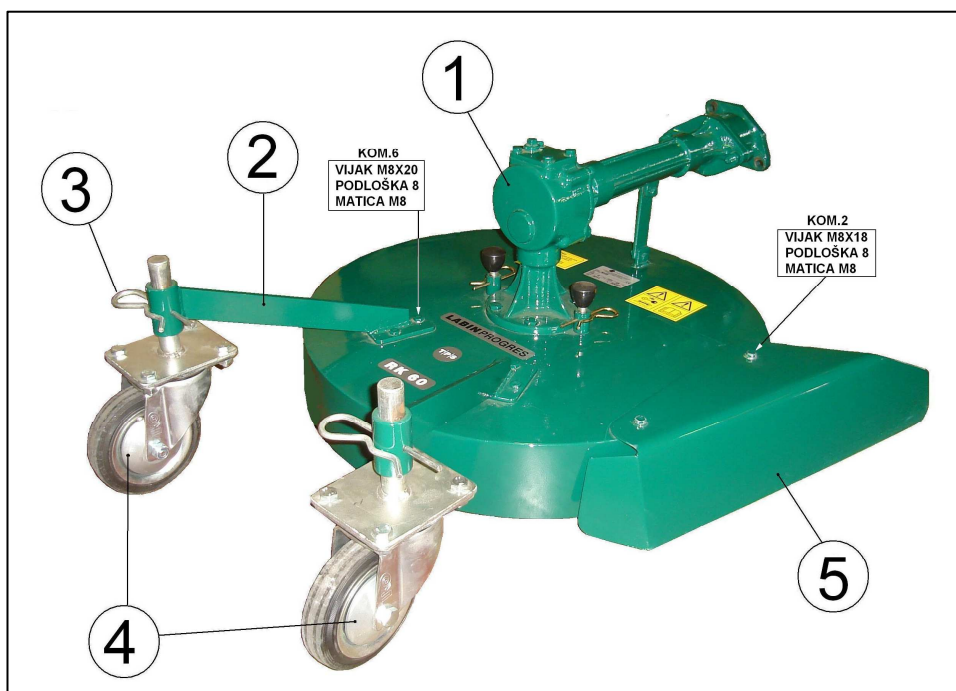
Rotaciona kosa RK60 konstruirana je za priključivanje na motokultivatore serije **Mondial Greeny**.

Radna širina noža	(cm)	60
Broj okretaja noža	(okr/min)	2460
Regulacija visine otkosa	(mm)	30 do 80
Regulacija vodećih kotača		2 položaja
Gabaritne mjere	(mm)	
	Dužina	1110
	Širina	815
	Visina	395
Težina	(kg)	45
Količina ulja u kućištu pogona		0,20 litara
Koristiti ulje za mjenjače u kvaliteti		<b>SAE 80W-90</b> API GL5 ; MIL-L2105D

## 4. MONTAŽA ROTACIONE KOSE

Rotaciona kose prodaje se na dva načina:

1. pakirana u kartonskoj kutiji, gdje se nalazi rastavljena u nekoliko osnovnih dijelova
2. kompletno montirana.



SL.1

Pregled osnovnih dijelova nalazi se na SL.1, a njihov popis i količina dati su u listi dijelova koji se isporučuju za montažu rotacione kose.

U kutiji se nalaze sljedeći dijelovi kose, standardna roba i pribor.

1. Sklop osnovne konstrukcije 1 s pogonskim mehanizmom	1 kom.
2. Prihvat kotača	2 kom.
3. Elastični osigurači	2 kom.
4. Sklop kotača komplet	2 kom.
5. Usmjerivač trave	1 kom
6. Uputstvo za upotrebu i održavanje	1 kom.
7. Garantna knjižica	1 kom.

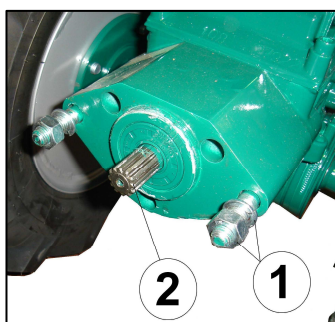
Na Sl.1 vidi se montirana rotaciona kosa.

Na osnovnu konstrukciju (poz.1) montirati prihvat kotača (poz.2) sa 6 vijaka M8x20, podloškama i maticama. Na prihvat kotača (poz.2) postaviti sklop kotača komplet (poz.4), i osigurati elastičnim osiguračima (poz.3). Usmjerivač trave (poz.5) prihvatiti na limeni poklopac kose sa 2 vijka M8x18, podloškama i maticama

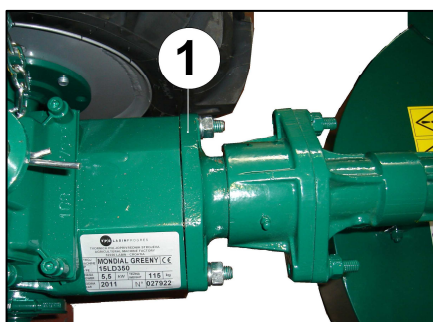
## 5. PRIKLJUČIVANJE ROTACIONE KOSE NA MOTOKULTIVATOR

Za rad sa kosom potrebno je najprije na motokultivatoru(mtk) okrenuti ručke za 180° i ispravno ih fiksirati.Okretanje se vrši u smjeru kazaljke na satu – **vidi upustvo mtk.** Priklučivanje kose na mtk-pogonski stroj izvesti na slijedeći način :

1. Skinuti sa dva prihvatnih vijaka na pog.stroju (Sl.2) poz.1 matica M12 + poz.2 el. podloška
2. Centrirati prirubnicu okretnog elementa kose ( Sl.3 ) poz.1 na prirubnicu motokultivatora, tako da prihvatni vijci na pog. stroju uđu u odgovarajuće rupe na prirubnici okretnog elementa kose te izlazno pog. vratilo (Sl.2 poz.2) zahvati ožljebljenu puškicu sa osovinicom na kosi (Sl.4)
- 3.Na prihvatne vijke ponovno montiramo el. podloške i matice M12 te pritegnemo ključem - OK19 (Sl.3)



Sl.2



Sl.3



Sl.4

Prihvat rotacione kose **RK60** na motokultivator **MONDIAL GREENY** (Sl.5)



Sl.5

## 6. RAD SA ROT. KOSOM

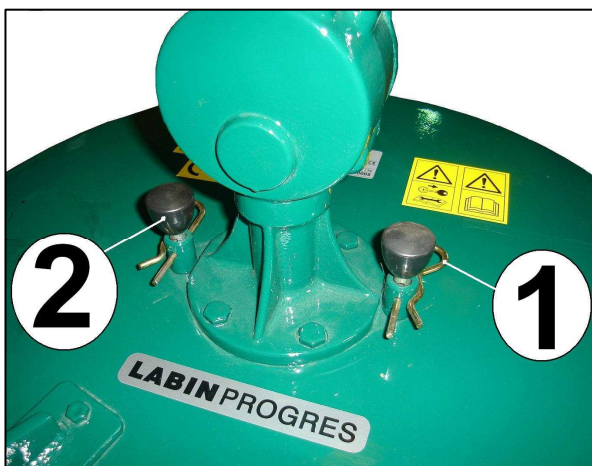
Ovisno o gustoći trave za rad koristiti : **1.Brzinu (1,72 km/h)** ili **2. Brzinu (3,68) invertiranu brzinu** motokultivatora Mondial Greeny –za detaljnije upute -**vidi upustvo mtk.**

## 7. REGULACIJE VISINE KOŠNJE

Kosa svojom konstrukcijom omogućava podešavanje visine košenja. Minimalna visina košenja je 3 cm, a maksimalna je 8 cm. Ukupno je moguće podesiti 10 različitih položaja i to 5 položaja regulacijom visine noža i 2 položaja regulacijom kotača tj. kućišta.

Podešavanje visine košenja od (3 – 7) cm vrši se podizanjem noža kose ( sl. 6) na slijedeći način;

1. Izvući opružne osigurače koji definiraju položaj visine noža.
2. Pomoću plastičnih ručica (2) postaviti nož na željenu visinu .
3. Ponovno postaviti osigurače u novoizabrani položaj.



Sl.6



Sl.7

Podešavanje visine košenja od 7na 8 cm vrši se dizanjem kućišta kose u odnosu na kotače (Sl. 7.)

1. Izvući opružne osigurače koji utvrđuju položaj kotača.
2. Namjestiti drugi položaj i osigurati ga osiguračem.

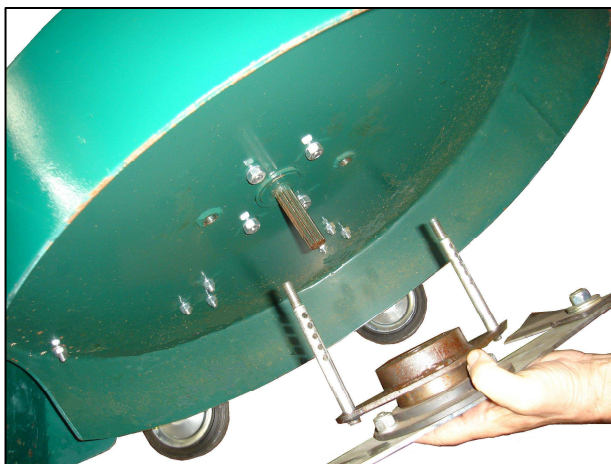
## 8. UPUTSTVO ZA ODRŽAVANJE

### 8.1 ČIŠĆENJE I REDOVNO ODRŽAVANJE

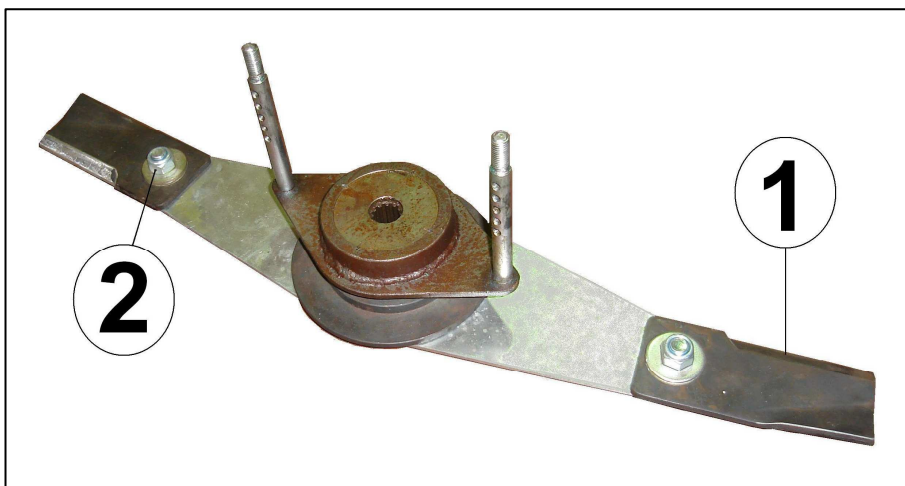
Nakon svake uporabe potrebno je kosu očistiti od trave i zemlje koja se sakuplja unutar kućišta kose kao i na njemu.

Pažljivo pregledati dali je došlo do oštećenja noža, i po potrebi iste skinutu radi brušenja.

Skidanje nosača noža kose (komplet) radi brušenja oštrice ili zamjene noža, vrši se (sl.8 i Sl.9) na slijedeći način;



Sl.8

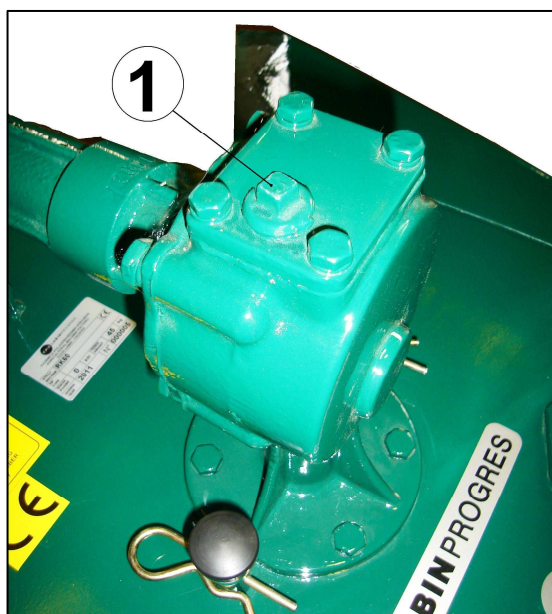


SI.9

1. Skinuti opružne osigurače poz.1 i ručice poz.2 (vidi SI.6)
2. Izvući nosač noževa komplet (SI.8).
3. Demontirati 2 noža poz.1 odvrtnjem matice M10 poz. 2 (SI.9)
4. Izvršiti brušenje oštrica ili zamjenu noža
5. Montažu vršimo obrnutim redoslijedom.

## 8.2 ZAMJENA I KONTROLA ULJA

Prvu zamjenu ulja potrebno je izvršiti nakon prvih 100 sati rada kako bi se otklonile čestice koje se stvaraju uslijed normalnog prilagođavanja rotacionih dijelova. Kasnije se zamjena vrši svakih 800 sati rada. Zamjenu ulja vršiti nakon što je kosa bila u pogonu, tako da je ulje zagrijeno. Zamjenu izvršiti na slijedeći način (SI. 10).



SI.10

1. Odvrnuti mjerac nivoa ulja (1), okrenuti kosu tako da ulje potpuno iscuri.
2. Uliti u kućište 0,20 l novog ulja (SAE 80W- 90, API GL-5, MIL-L-2105 D) . te zavrnuti mjerac nivoa ulja.

Kontrola ulja vrši se vizualno svaki put prije početka rada. Kontrolu vršimo šipkom mjerača; ulje mora ispunjavati kućište kose do nivoa oznake na šipki mjerača, a kada se ulje spusti ispod nivoa oznake potrebno ga je nadoliti.

## 9. REZERVNI DIJELOVI I SERVISNE USLUGE

U razdoblju garantnog roka, kao i nakon toga, popravak se vrši pozivanjem servisera koji utvrđuje i otklanja neispravnosti te vrši zamjenu dotrajalih dijelova. Da bi se osigurao pravilan rad, potrebno je prilikom zamjene uvijek koristiti originalne rezervne dijelove, u protivnom može doći do nepredviđenih kvarova.

 <b>LABINPROGRES</b> TVORNICA POLJOPRIVREDNIH STROJEVA AGRICULTURAL MACHINE FACTORY 52220 LABIN - CROATIA					
STROJ MACHINE	ROTACIONA KOSA RK60				CE
TIP TYPE	LA200620				
SNAGA POWER		kW	TEŽINA WEIGHT	45	kg
GODINA YEAR	2011		N <sup>o</sup>	000005	

Sl.11

### NAČIN NARUČIVANJA REZERVNIH DIJELOVA

Prilikom narudžbe rezervnih dijelova, našoj servisnoj službi treba javiti slijedeće podatke sa *TABLICE STROJ* (Sl.11):

1. Naziv stroja, tip stroja
2. Godinu proizvodnje.
3. Tvornički broj
4. Podaci za rezervni dio koji se naručuje (vidi KATALOG REZ. DIJELOVA u nastavku)
5. Točnu adresu naručioca.

Primjer:

1. **Rotaciona kosa RK60 – LA200620**
2. Godina proizvodnje: **2011**
3. Tvornički broj **000005**
4. Tab.1-poz.8-**LA202237 – VRATILO –kom.1**

### 9.1 KATALOG REZERVNIH DIJELOVA

TABELA 1 – KUĆIŠTE -POGON

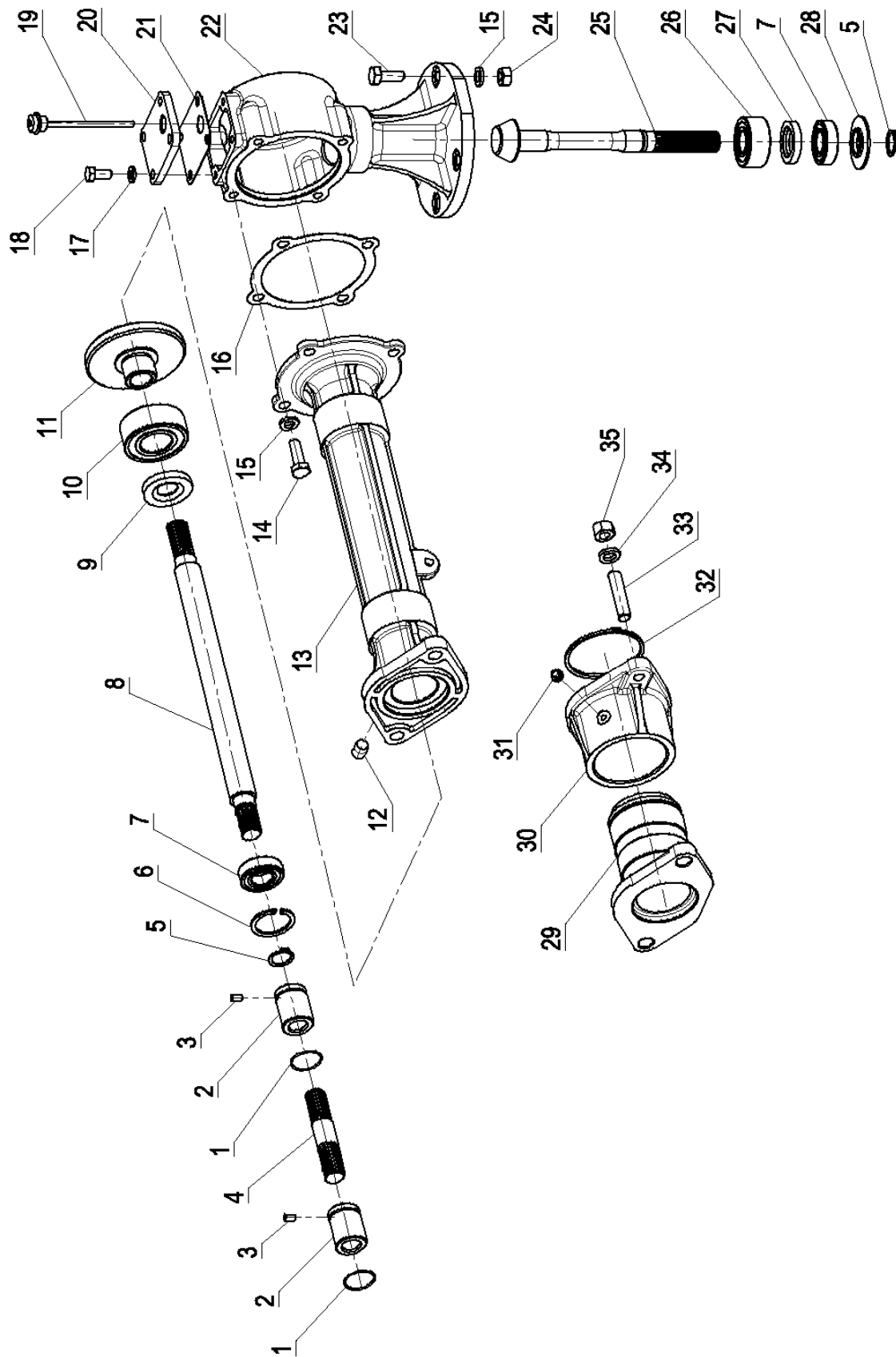
TABELA 2 – POKLOPAC – REZNI MEHANIZAM



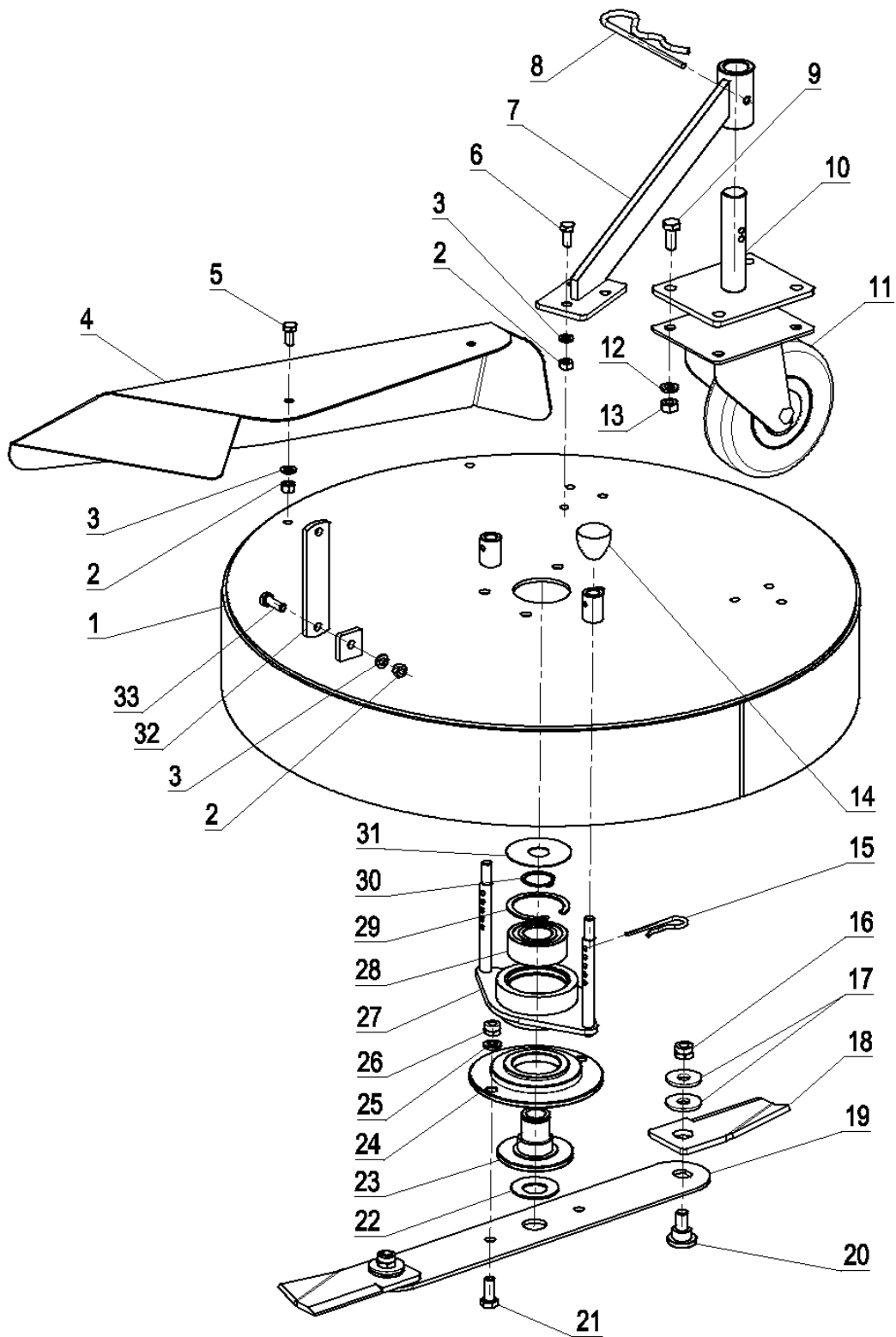
# KUČIŠTE - POGON

ROTACIONA KOSA «RK60»

TABELA 1



Pozicija	Ident broj	Naziv	Količina
1	LA200607	OSIGURAČ	2
2	LA200026	OŽLJEBLJENA PUŠKICA	2
3	LA020261	VIJAK 6X10 DIN 913	2
4	LA200246	OSOVINICA	1
5	LA021107	USKOČNIK 20 DIN 471	2
6	LA021142	USKOČNIK 42 DIN 472	1
7	LA030574	LEŽAJ 6004 2RS (20X42X12)	2
8	LA202237	VRATILO	1
9	LA030981	BRTVENI PRSTEN ORB-A 20-47-7	1
10	LA030652	LEŽAJ 3206 (30X62X23,8)	1
11	LA201568	TANJURASTI ZUPČANIK	1
12	LA200585	GUMENI ČEP 12	1
13	LA201716	KUĆIŠTE KOSE HORIZONTALNO	1
14	LA020175	VIJAK 10X30 DIN 933	4
15	LA020914	EL.PODLOŠKA 10 DIN 127B	8
16	LA200919	BRTVA KUĆIŠTA 0,4	1
	LA200921	BRTVA KUĆIŠTA 0,2	1
17	LA020913	EL. PODLOŠKA 8 DIN 127B	4
18	LA020183	VIJAK M8X18 DIN 933	4
19	LA201724	MJERAČ NIVOA ULJA	1
20	LA200925	PRIKUBNICA	1
21	LA200923	BRTVA PRIKUBNICE ROTACIONE KOSE	1
22	LA200913	KUĆIŠTE KOSE VERTIKALNO	1
23	LA020136	VIJAK 10X25 DIN 933	4
24	LA020604	MATICA 10 DIN 934	4
25	LA200917	VRATILO S KONIČNIM ZUPČANIKOM	1
26	LA030651	LEŽAJ 3204 (20X47X20,6)	1
27	LA030902	BRTVENI PRSTEN ORB-A 20-40-7	1
28	LA200918	ODSTOJNIK	1
29	LA201527	PRIHVAT NA MTK	1
30	LA201728	PRIHVAT NA KOSU	1
31	LA030401	MAZALICA AM6 DIN 71412A	1
32	LA021033	USKOČNIK 70 DIN 471	1
33	LA020302	VIJAK 12X40 DIN 938	2
34	LA020915	PODLOŠKA 12 DIN127B	2
35	LA020605	MATICA 12 DIN 934	2



## ROTACIONA KOSA «RK60» POKLOPAC - REZNI MEHANIZAM

TABELA 2

Pozicija	Ident broj	Naziv	Količina
1	LA230412	POKLOPAC KOSE RK60	1
2	LA020603	MATICA 8 DIN 934	10
3	LA020913	PODLOŠKA 8 DIN 127B	10
4	LA230442	USMJERIVAČ TRAVE	1
5	LA020183	VIJAK 8X18 DIN 933	2
6	LA020167	VIJAK 8X20 DIN 933	6
7	LA201961	PRIHVAT KOTAČA-LIJEVI	1
	LA201962	PRIHVAT KOTAČA-DESNI	1
8	LA201169	OPRUŽNI OSIGURAČ	2
9	LA020136	VIJAK 10X25 DIN 933	8
10	LA201583	NOSIVI SKLOP KOTAČA	2
11	LA031151	KOTAČ ROTACIONE KOSE 150	2
12	LA020914	PODLOŠKA 10 DIN 127B	8
13	LA020604	MATICA 10 DIN 934	8
14	LA200815	PLASTIČNA RUČKA	2
15	LA200971	OPRUŽNI OSIGURAČ	2
16	LA020737	MATICA 12 DIN 985	2
17	LA020865	PODLOŠKA 12 DIN 9021	4
18	LA230428	NOŽ	2
19	LA230424	NOSAČ NOŽEVA	1
20	LA230449	VIJAK NOŽA	2
21	LA020159	VIJAK 10X25 10.9 DIN 933	2
22	LA021007	TANJURASTA OPRUGA 50	1
23	LA201942	PRENOSNI SKLOP	1
24	LA201944	PRIHVAT NOŽA	1
25	LA020805	PODLOŠKA 10 DIN 125 A	2
26	LA020736	MATICA 10 DIN 985	2
27	LA201948	MEHANIZAM ZA REGULACIJU POLOŽAJA	1
28	LA030616	LEŽAJ 3206 2RS 30X62X23,8	1
29	LA021146	USKOČNIK 62 DIN 472	1
30	LA021109	USKOČNIK 30 DIN 471	1
31	LA201945	ZAŠTITNI LIM	1
32	LA200927	TRAKA	1
33	LA020168	VIJAK 8X25 DIN 933	2

