

Pozicija	Ident broj	Naziv	Količina
1	LA200037RD	SVORNJAK PROŠIRIVAČ	4
2	LA200033RD	NOSAČ LOPATICE KRATKI	2
3	LA203153RD	LOPATICA LIJEVA	10
4	LA200877RD	NOSAČ LOPATICE DUGI	4
5	LA200876RD	POKLOPAC	2
6	LA200844RD	BRTVA POKLOPCA 0.4	2
	LA200601RD	BRTVA POKLOPCA 0,2	2
7	LA030951RD	BRTVENI PRSTEN ORB-A-UP 30-47-8	2
8	LA200035RD	SVORNJAK NOSAČA LOPATICE KPL.	10
9	LA030501RD	LEŽAJ 7207B 35X72X17	2
10	LA200021RD	TANJURASTI ZUPČANIK KPL.	1
11	LA020172RD	VIJAK 8X30.	2
12	LA200047RD	LETVA ZA REGULACIJU POKLOPCA	1
13	LA020804RD	PODLOŠKA A 8	2
14	LA020603RD	MATICA 8	7
15	LA020665RD	NISKA MATICA 8.	1
16	▲ LA201100	KOTAČ ZA PRIJEVOZ KOPAČICE*PKM	1
17	LA021237RD	RASCJEPKA 4X32	1
18	LA020808RD	PODLOŠKA A 16	1
19	LA200467RD	KOTAČ KOPAČICE	1
20	LA200468RD	NOSAČ KOTAČA KPL.	1
21	LA200971RD	OPRUŽNI OSIGURAČ	1
22	LA200018RD	KUĆIŠTE KOPAČICE	1
23	LA200027RD	MJERAČ NIVOVA ULJA	1
24	LA200603RD	BRTVA PRIRUBNICE NOSAČA TOČKIČA	1
25	LA200038RD	PRIRUBNICA NOSAČA TOČKIČA	1
26	LA020913RD	EL. PODLOŠKA B 8	9
27	LA020183RD	VIJAK 8X18	4
28	LA021003RD	TANJURASTA OPRUGA 55	2
29	LA020085RD	VIJAK 10X1,25X30	25
30	LA020914RD	EL. PODLOŠKA B 10.	25
31	LA020648RD	MATICA 10X1,25	25
32	LA203154RD	LOPATICA DESNA	10
33	LA020063RD	VIJAK 8X95	4
34	LA200025RD	ZUPČANIK KONIČNI	1
35	LA200585RD	GUMENI ČEP 12	1
36	LA200607RD	OSIGURAČ	2
37	LA200026RD	OŽLJEBLJENA PUŠKICA	2
38	LA020261RD	VIJAK 6X10	2
39	LA021106RD	USKOČNIK 19 DIN 471	1
40	LA030574RD	LEŽAJ 6004 2RS 20X42X12	1
41	LA030902RD	BRTVENI PRSTEN ORB-A 20-40-7	1
42	LA030651RD	LEŽAJ 3204 20X47X20,6	1
43	LA020168RD	VIJAK 8X25	1
44	LA020602RD	MATICA 6	1
45	LA020912RD	EL. PODLOŠKA B 6	1
46	LA020139RD	VIJAK 6X25	1
47	LA020302RD	VIJAK 12X40	2
48	LA020915RD	EL. PODLOŠKA B 12	2
49	LA020605RD	MATICA 12.	2
50	LA200244RD	PRODUŽETAK	1
51	LA200246RD	OSOVINICA	1
52	LA021235RD	RASCJEPKA 3,2X20	2
53	LA200046RD	SVORNJAK	1
54	LA200879RD	NOŽ ZA VOĐENJE KPL.	2

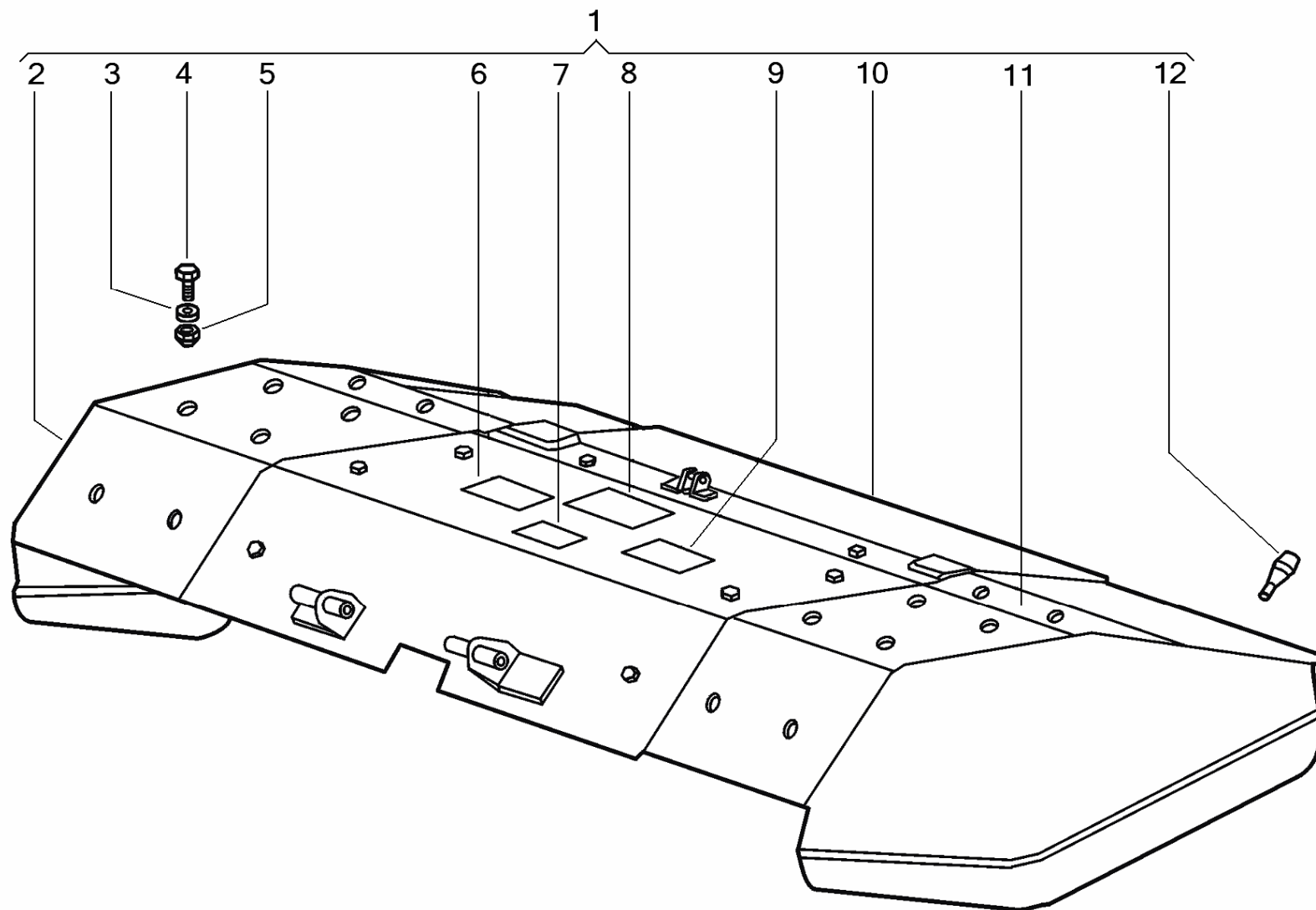
55	LA021031	ZAKOVICA 8X25 - ne prodaje pojedinačno	2
56	LA202254	VODILICA DESNA - ne prodaje pojedinačno	1
57	LA202245	NOŽ ZA VOĐENJE - ne prodaje pojedinačno	1
58	LA202249	LETVA ZA REG. DUBINE - ne prodaje pojedinačno	1
59	LA202253	VODILICA LIJEVA - ne prodaje pojedinačno	1

▲ - Vidjeti u cijeniku prodaje GOTOVIH PROIZVODA

PRIKLJUČNA ROT. KOPAČICA «PKM»

POKLOPAC

TABELA 2



Pozicija	Ident	Naziv	Količina
1	LA200001RD	POKLOPAC KOPAČICE KPL.	1
2	LA200002RD	DESNI BOČNI POKLOPAC SKL.	1
3	LA020805RD	PODLOŠKA A 10	8
4	LA020185RD	VIJAK 10X15	8
5	LA020722RD	MATICA 10.	8
6	LA210368RD	NALJEPNICA-ČITAJ UPUSTVO	1
7	LA200596RD	NALJEPNICA KONTROLE NIVOJA ULJA	1
8	LA220294RD	NALJEPNICA TABLICA PRIKLJUČAKA	1
9	LA210367RD	NALJEPNICA-UPOZORENJA	1
10	LA200009RD	SREDNJI POKLOPAC SKL.	1
11	LA200008RD	LIJEVI BOČNI POKLOPAC SKL.	1
12	LA200051RD	ČEP ZA AMORTIZACIJU	2